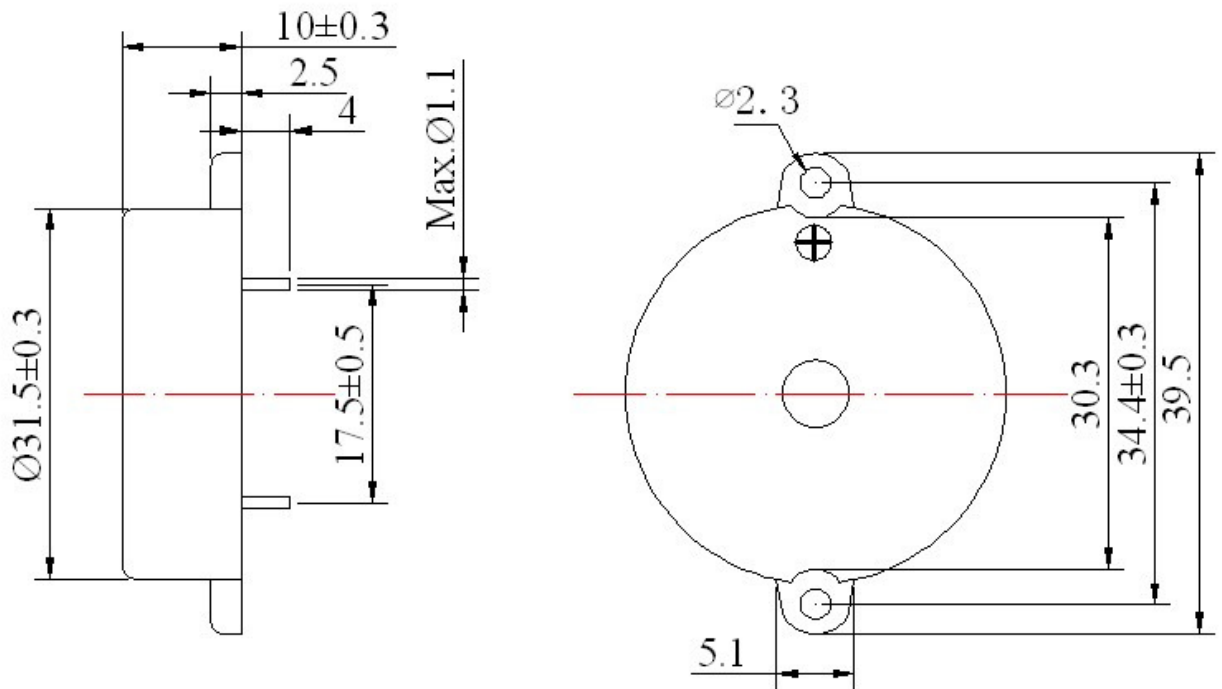


F/BC35-DR

Characteristics <i>Kennwerte</i>	Condition/Remark <i>Bedingung/Kommentar</i>	Value <i>Wert</i>
Operating voltage <i>Betriebsspannung</i>	DC	2.4 ... 33V
Rated voltage <i>Nennspannung</i>	DC	24V
Current consumption <i>Stromaufnahme</i>		20 mA
Sound pressure level [SPL]	in 10 cm <i>Schalldruckpegel [SPL]</i>	≥ 89dB
Frequency <i>Frequenz</i>		2.9kHz ± 10%
Temperature range <i>Temperaturbereich</i>		-20 ... +60°C
Storage temperature <i>Lagerungstemperatur</i>		-30 ... +70°C
Weight <i>Gewicht</i>		6 g

RoHS compliant *RoHS Konform*

Drawings *Zeichnungen*

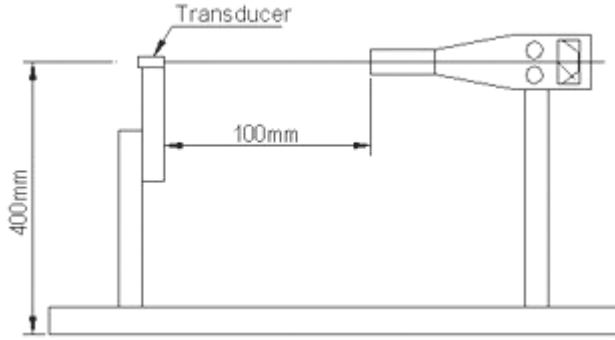


Diese Zeichnung ist unser Eigentum. Vervielfältigung unbefugte Verwertung, Mitteilung an andere ist strafbar und Schadensersatzpflichtig

	Halbzeug, Werkstoff					Untolerierte Maße	Zeichn.-Nr. 090114.1P
						Maßstab	Ersatz f. Zeichn. Page/Blatt 1 of/von 3
Vervielfält.-Pause Nr.	Tag	Name	And. zust.	And.-Mittlg. Nr.	Tag	Name	F/BC35-DR
Arbeitspause Nr.							

Test method Testmethode

✧ Standard output measurement setup



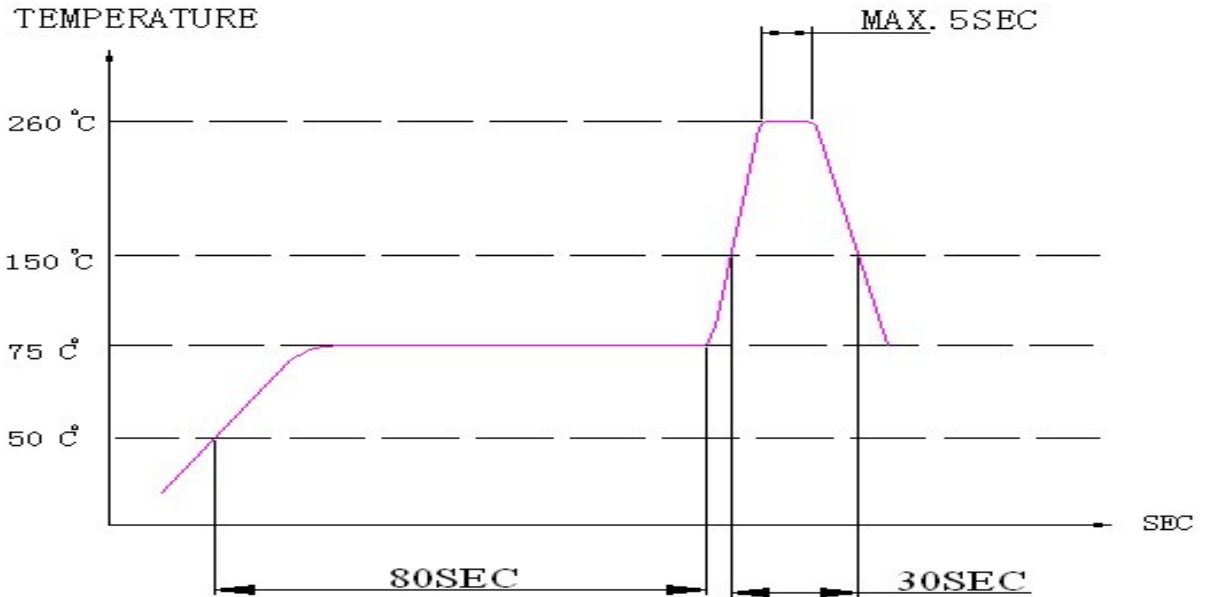
Standard Conditions

Temperature: 17~25°C
 Relative Humidity: 45~85 %(RH)
 Air Pressure: 860~1060hPa

Solder profile Lötprofil

(1) Recommendable wave soldering condition is as follows
 (Reflow soldering is twice)

Note :It is requested that wave soldering should be executed after heat of product goes down to normal.



Diese Zeichnung ist unser Eigentum. Vervielfältigung unbefugte Verwertung, Mitteilung an andere ist strafbar und Schadensersatzpflichtig

DIGISOUND®	Halbzeug, Werkstoff					Untolerierte Maße	Zeichn.-Nr. 090114.1P
						Maßstab	Ersatz f. Zeichn. Page/Blatt 2 of/ von 3
Vervielfält.-Pause Nr.	Tag	Name	And. zust.	And.-Mittlg. Nr.	Tag	Name	F/BC35-DR
	gezeichnet						
Arbeitspause Nr.	14.01.09	MZ	1.	LÖT	10.08.10	MZ	
	geprüft		2	Bezeichnung	22.06.2012	KH	
	normgepr.						

Reliability Zuverlässigkeit

NO.	Items	Test condition
1	High Temperature Test	Keep sample at 60+/-2°C for 96 hours and then put in normal condition for 2 hours. Allowable variation of SPL after test: +/-3dB.
s	Low Temperature Test	Keep sample at -20+/-2°C for 96 hours and then put in normal condition for 2 hours. Allowable variation of SPL after test: +/-3dB
3	Humidity Test	Keep sample with 90-95% R.H. at 40+/-2°C for 96 hours and then put in normal condition for 2 hours. Allowable variation of SPL after test: +/-3dB
4	Drop Test	Drop sample on 10cm thickness wood board 3 directions for 6 times, Height: 70cm. Allowable variation of SPL after test: +/-3dB

Evaluation standard

- ✧ After each test of 1 to 4, buzzer should be measured after 2hrs exposed in normal temperature
- ✧ After each test all specification must be satisfied in this condition

Appearance

- ✧ Appearance: Without any rust and damage

Diese Zeichnung ist unser Eigentum. Vervielfältigung unbefugte Verwertung, Mitteilung an andere ist strafbar und Schadensersatzpflichtig

DIGISOUND®	<i>Halbzeug, Werkstoff</i>				<i>Untolerierte Maße</i>		<i>Zeichn.-Nr.</i> 090114.1P	
					<i>Maßstab</i>		<i>Ersatz f. Zeichn.</i> Page/Blatt 3 of/ von 3	
<i>Tag</i>	<i>Name</i>	<i>And. zust.</i>	<i>And.-Mittlg. Nr.</i>	<i>Tag</i>	<i>Name</i>	F/BC35-DR		
gezeichnet								
bearbeitet	14.01.09 MZ	1.	LÖT	10.08.10	MZ			
geprüft		2	Bezeichnung	22.06.2012	KH			
normgepr.								

Vervielfält.-Pause Nr.

Arbeitspause Nr.