

F/AS 38 P

Piezobuzzer

Technische Daten Techn. Terms

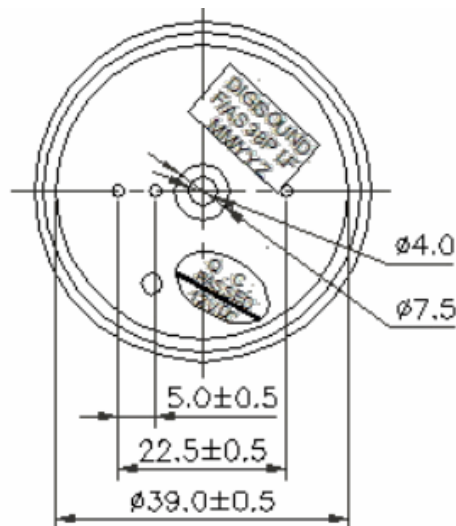
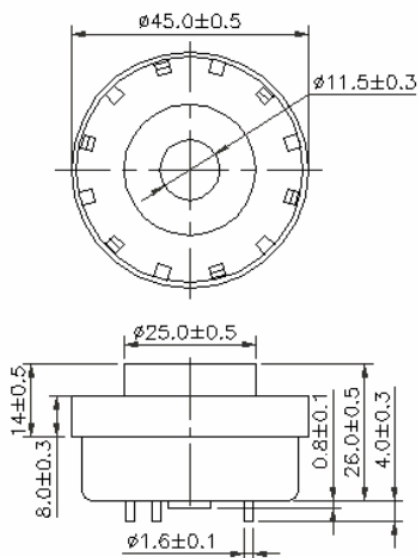
Bedingungen Conditions

Wert Value

Betriebsspannungsbereich <i>Operating Voltage</i>	DC	3-18V
Nennspannung <i>Rated Voltage</i>	DC	12V
Stromaufnahme <i>Current Consumption</i>	at rated Voltage Bei Nennspannung	30 mA
Lautstärke <i>SPL</i>	Abstand <i>Distance</i> 30cm	105 dB
Frequenz <i>Frequency</i>		2.9 ± 0.5 kHz
Tonart <i>Tones</i>		Konstant <i>Continuous</i>
Betriebstemperatur <i>Operating Temperature</i>		-20...+70 °C
Gehäuse <i>Housing</i>		ABS-FR/White
Anschluss <i>Terminal</i>		Pin
Gewicht <i>Weight</i>		21 g

Zeichnung *Drawing*

Dimensions: (mm)



Diese Zeichnung ist unser Eigentum. Vervielfältigung unbefugte Verwertung, Mitteilung an andere ist strafbar und Schadensersatzpflichtig

DIGISOUND®

Halbzeug, Werkstoff

Untolerierte Maße

Zeichn.-Nr.

100603.1BZ

Maßstab

Ersatz f. Zeichn. Page/Blatt 1 of/von 1

Vervielfält.-Pause Nr.

Arbeitspause Nr.

	Tag	Name	And. zust.	And.-Mittlg. Nr.	Tag	Name
gezeichnet						
bearbeitet	03.06.10	KH				
geprüft						
normgepr.						

F/AS 38 P