

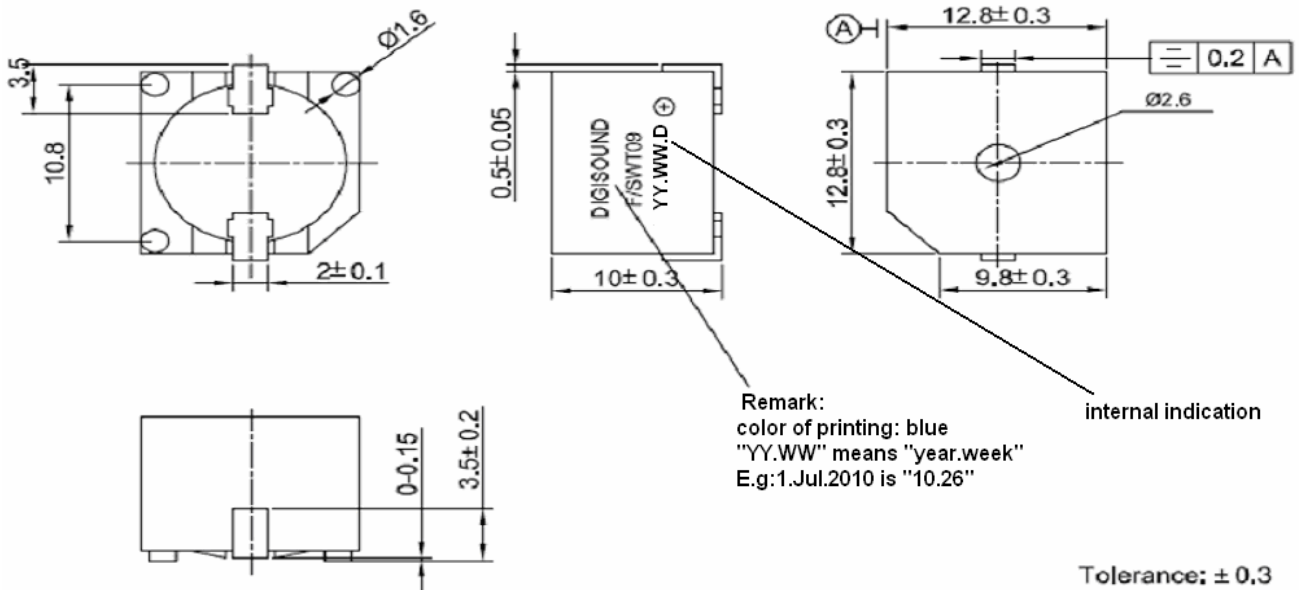
F/SWT09 LF

Technical Terms *Technische Daten:*

Operating voltage <i>Betriebsspannungsbereich</i>	8...18 V
Rated Voltage <i>Nennspannung</i>	12 V
*) Rated Current <i>Nennstrom</i>	40 mA
Sound Output [SPL]at 10 cm <i>Lautstärke[Schalldruckpegel] in 10 cm</i>	90 dB
Coil Resistance <i>Wicklungs-Widerstand</i>	140 ± 10Ω
Resonant Frequency <i>Resonanzfrequenz</i>	2400 Hz
Temperature Range <i>Temperaturbereich</i>	-40 ...+85°C
Storage Temperature <i>Lagerungs-Temperatur</i>	-40 ...+105°C
Weight <i>Gewicht</i>	2 g

*) Value applying rated voltage (2400 Hz, ½ duty, square wave)
Wert bei angelegter Nennspannung (2400 Hz, ½ Tastverhältnis, Rechteck)
 Sound Output after reliability test more than > 85 dB
Lautstärke nach Zuverlässigkeitstest mehr als > 85 dB

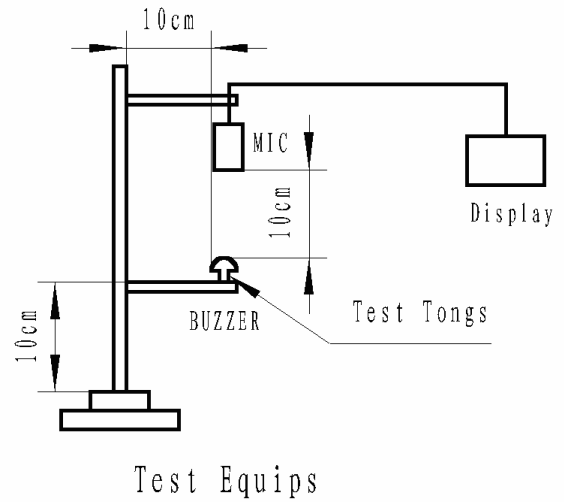
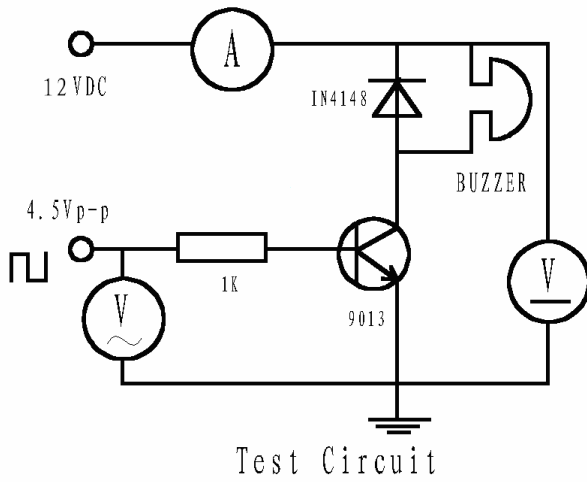
Drawings *Zeichnungen:*



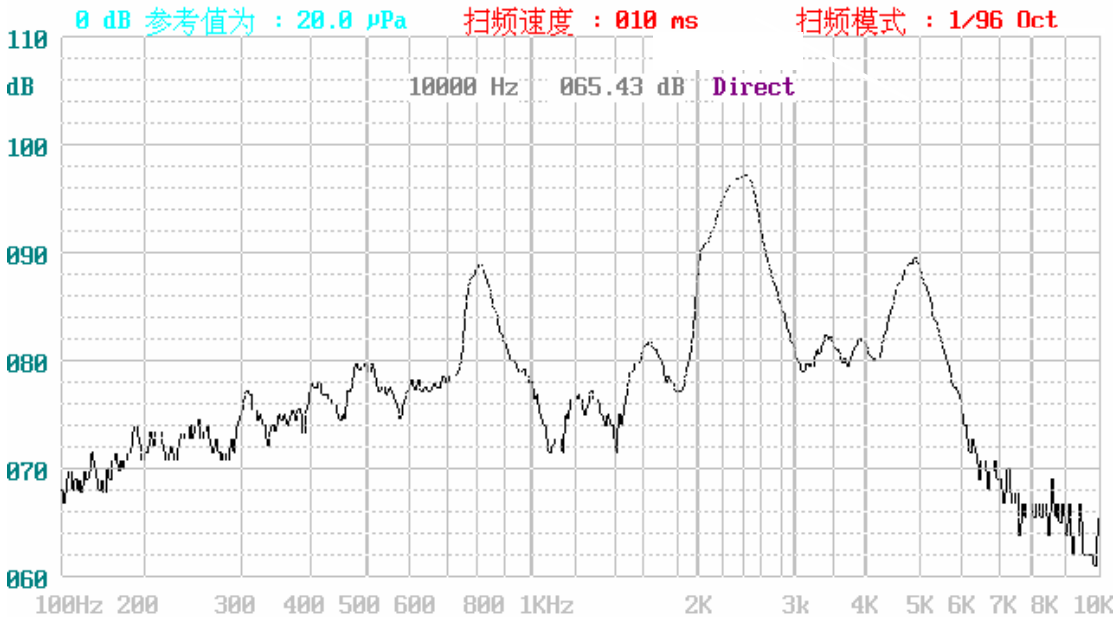
Diese Zeichnung ist unser Eigentum. Vervielfältigung unbefugte Verwertung, Mitteilung an andere ist strafbar und Schadensersatzpflichtig

DIGISOUND®	Halbzeug, Werkstoff					Untolerierte Maße	Zeichn.-Nr. 010710.1BDB
						Maßstab	Ersatz f. Zeichn. Page Blatt 1 of 6
Vervielfält.-Pause Nr.	Tag	Name	And. zust.	And.-Mittlg. Nr.	Tag	Name	F/SWT09 LF
Arbeitspause Nr.	gezeichnet						
	bearbeitet	01.07.10	SB				
	geprüft						
	normgepr.						

Test Method Testmethoden:



Frequency Response Frequenzbereich:



Diese Zeichnung ist unser Eigentum. Vervielfältigung unbefugte Verwertung, Mitteilung an andere ist strafbar und Schadensersatzpflichtig

DIGISOUND®

Halbzeug, Werkstoff

Untolerierte Maße

Zeichn.-Nr.

010710.1BDB

Maßstab

Ersatz f. Zeichn.

Page Blatt 2 of 6

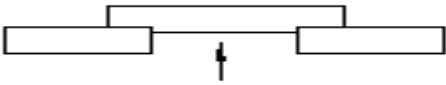
Vervielfält.-Pause Nr.

Arbeitspause Nr.

	Tag	Name	And. zust.	And.-Mittlg. Nr.	Tag	Name
gezeichnet						
bearbeitet	01.07.10	SB				
geprüft						
normgepr.						

F/SWT09 LF

Reliability Zuverlässigkeit:

NO.	ITEM	TESTING CONDITION	VARIANCE AFTER TEST
1	High temp. storage life	The part shall be capable of withstanding a storage temperature is +80° for 120 hours	After the test the part shall meet specifications without any degradation in appearance and performance except SPL shall be initial value ± 10dB or more.
2	Low temp. storage life	The part shall be capable of withstanding a storage temperature is -30° for 120 hours	
3	Temp. Cycle	Total 5 cycles, 1 cycle consisting of -30±2°, 30 minutes 20±5° 15 minutes 80±2°, 30 minutes 20±5° 15 minutes	
4	Humidity Test	30±2°, 90°95% RH, 120 hours	
5	Vibration Test	The part shall be subjected to a vibration cycle is 10Hz in a period of 1 minute. Total peak amplitude shall be 1.52mm(9.3g). The vibration test shall consist of 2 hours per plane in each three mutually perpendicular planes for a total time of 6 hours.	
6	Shock	Sounder shall be measured after being applied shock (980m/s ²) for each three mutually perpendicular directions to each of 3 times by half sine wave.	
7	Drop Test	Dropped naturally from 700mm height onto the surface of 10mm thick wooden board. 2 directions-upper and side of the part are to be applied.	
8	Lead pull	The part shall be pushed with a force of 9.8N for 10±1 seconds behind the part. 	After the test part shall meet specifications without any degradation in appearance and performance.
9	Recommended temp. Profile for Reflow Oven	Shown in Fig.1	

Warranty:For a period of one year from date of manufacture under normal operations.

Diese Zeichnung ist unser Eigentum. Vervielfältigung unbefugte Verwertung, Mitteilung an andere ist strafbar und Schadensersatzpflichtig

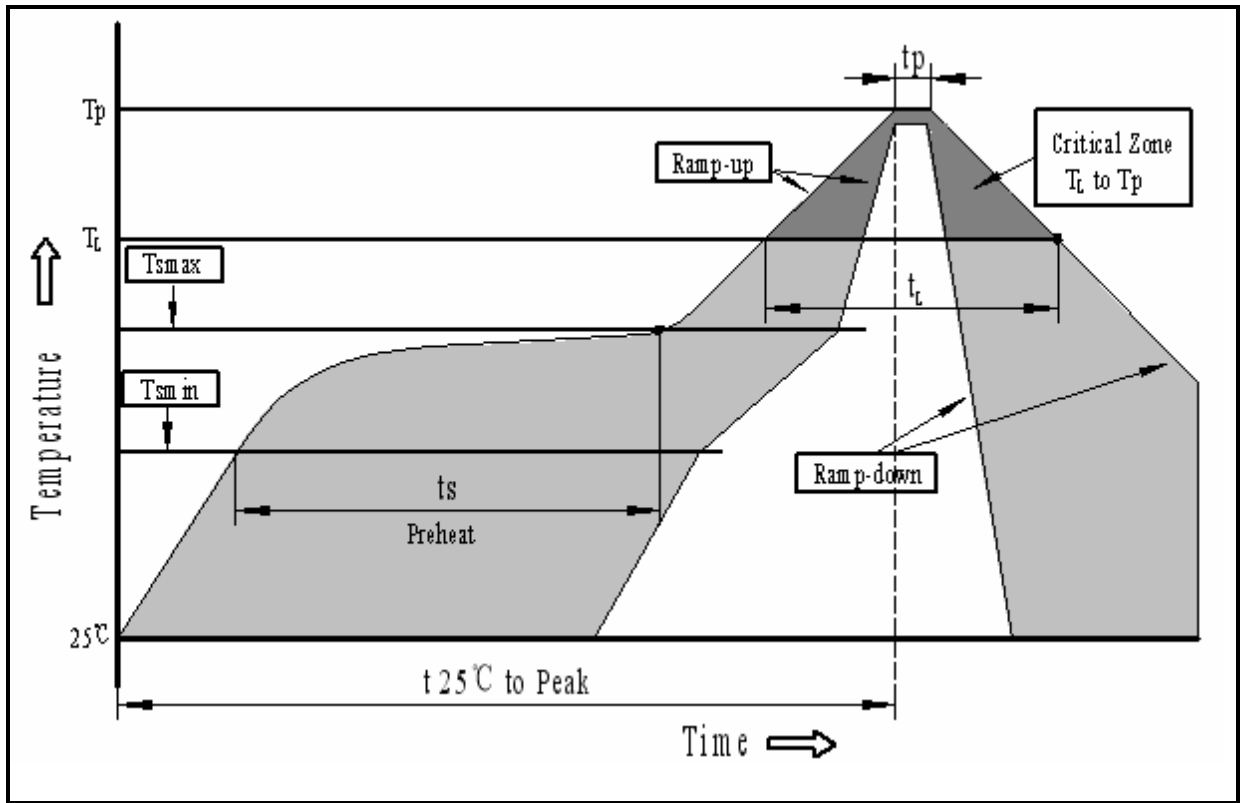
DIGISOUND®	Halbzeug, Werkstoff				Untolerierte Maße		Zeichn.-Nr. 010710.1BDB	
					Maßstab		Ersatz f. Zeichn. Page Blatt 3 of 6	
	Tag	Name	And. zust.	And.-Mittlg. Nr.	Tag	Name	F/SWT09 LF	
gezeichnet								
bearbeitet	01.07.10	SB						
geprüft								
normgepr.								

Vervielfält.-Pause Nr.

Arbeitspause Nr.

Recommended Temp. Profile for Reflow Oven (Fig.1)

Empfohlener Umgebungstemperaturverlauf des Reflowofen:



Diese Zeichnung ist unser Eigentum. Vervielfältigung unbefugte Verwertung, Mitteilung an andere ist strafbar und Schadensersatzpflichtig

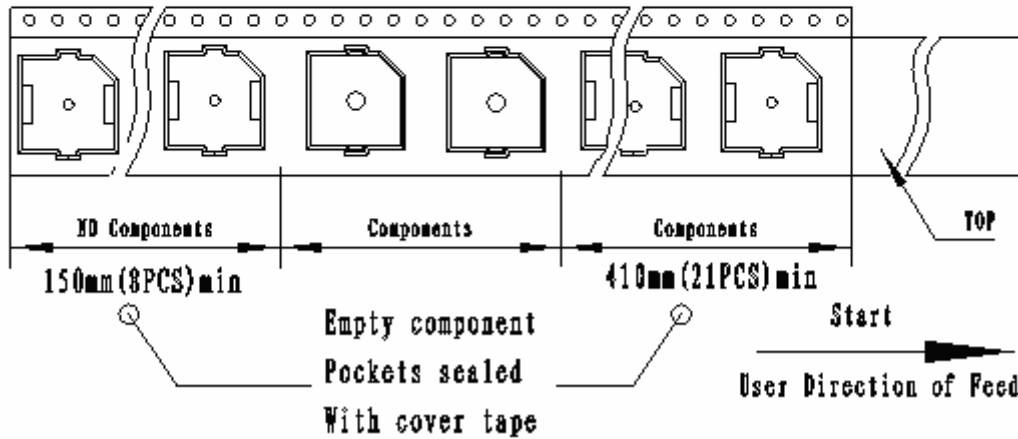
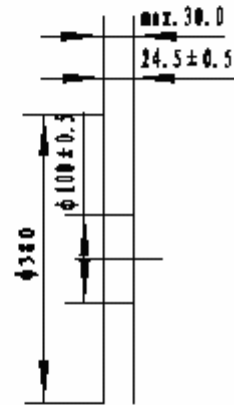
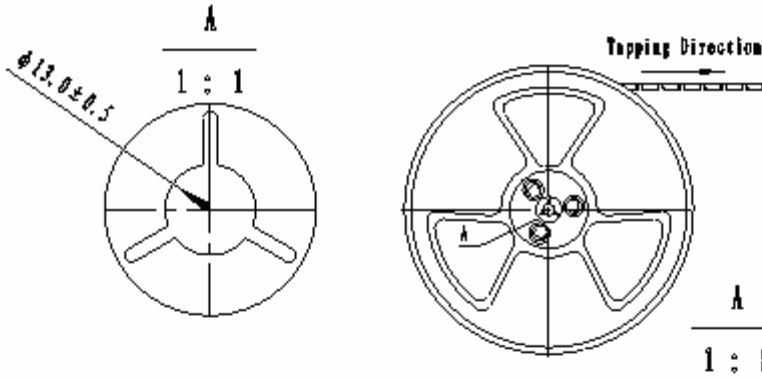
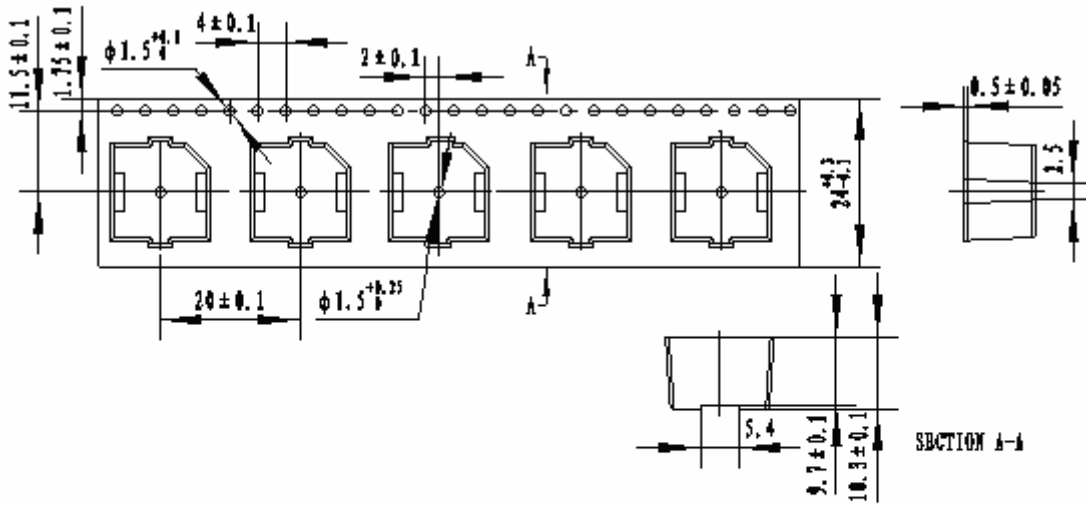
Profile Feature	Pb-Free Assembly
Average ramp-up rate(T_L to T_p)	3°C/second max.
Preheat	
-Temperature Min.(T_{smin})	150°C
-Temperature Min.(T_{smax})	200°C
-Temperature Min.(t_s)	60~180 seconds
T_{smax} to T_L	
-Ramp-up Rate	3°C/second max.
Time maintained above:	
- Temperature(T_L)	217°C
-Time(T_L)	60~150 seconds
Peak temperature(T_p)	245°C+0/-5°C
Time within 5°C of actual Peak temperature (t_p)	6 seconds max.
Ramp-down Rate	6°C/second max.

DIGISOUND®	Halbzeug, Werkstoff		Untolerierte Maße		Zeichn.-Nr. 010710.1BDB	
			Maßstab		Ersatz f. Zeichn. Page Blatt 4 of 6	
Vervielfält.-Pause Nr.	Tag	Name	And.zust.	And.-Mittlg. Nr.	Tag	Name
Arbeitspause Nr.	01.07.10	SB				
F/SWT09 LF						

Time 25°C to Peak Temperature

8 minutes max.

Packing Konfektionierung:



Diese Zeichnung ist unser Eigentum. Vervielfältigung unbefugte Verwertung, Mitteilung an andere ist strafbar und Schadensersatzpflichtig

DIGISOUND®

Halbzeug, Werkstoff

Untolerierte Maße

Zechn.-Nr.

010710.1BDB

Maßstab

Ersatzf. Zeichn.

Page Blatt 5 of 6

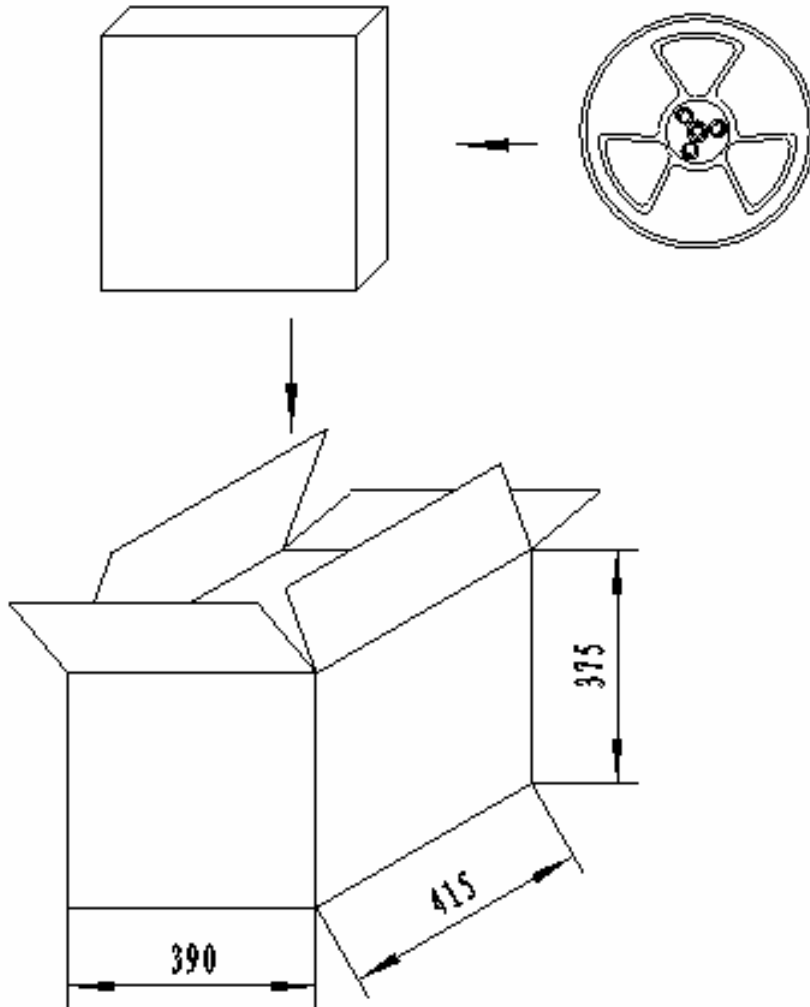
Vervielfält.-Pause Nr.

Arbeitspause Nr.

	Tag	Name	And. zust.	And.-Mittlg. Nr.	Tag	Name
gezeichnet						
bearbeitet	01.07.10	SB				
geprüft						
normgepr.						

F/SWT09 LF

Packing Konfektionierung:



Diese Zeichnung ist unser Eigentum. Vervielfältigung unbefugte Verwertung, Mitteilung an andere ist strafbar und Schadensersatzpflichtig

NOTES:

1. **280** PCS per box
2. Total 10 boxes per carton
3. Total **2800** PCS carton

DIGISOUND®		Halbzeug, Werkstoff				Untolerierte Maße		Zeichn.-Nr.	
						Maßstab		010710.1BDB	
Vervielfält.-Pause Nr.						Ersatz f. Zeichn.		Page Blatt 6 of 6	
	Tag	Name	And. zust.	And.-Mittlg. Nr.	Tag	Name	F/SWT09 LF		
gezeichnet									
bearbeitet	01.07.10	SB							
geprüft									
normgepr.									

Arbeitspause Nr.