

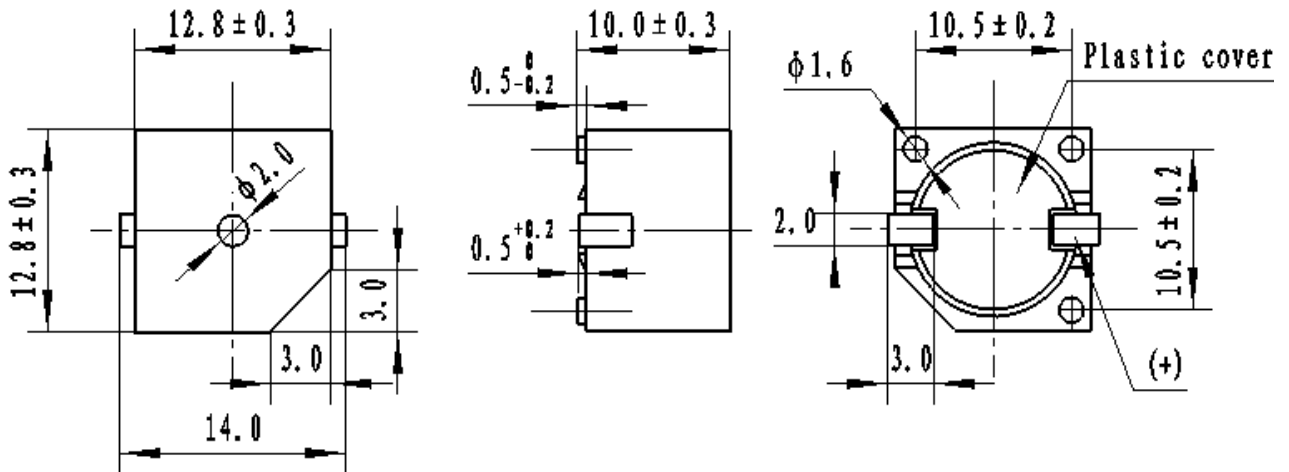
F/SWT08 LF

Technical Terms *Technische Daten:*

Operating voltage <i>Betriebsspannungsbereich</i>	4...7 V
Rated Voltage <i>Nennspannung</i>	5 V
*) Rated Current <i>Nennstrom</i>	≤ 50 mA
Sound Output [SPL]at 10 cm <i>Lautstärke[Schalldruckpegel] in 10 cm</i>	≥ 90 dB
Coil Resistance <i>Wicklungs-Widerstand</i>	47 ± 5Ω
Resonant Frequency <i>Resonanzfrequenz</i>	2400 Hz
Temperature Range <i>Temperaturbereich</i>	-40 ...+85C
Storage Temperature <i>Lagerungs-Temperatur</i>	-40 ...+90°C
Weight <i>Gewicht</i>	3 g
Material	PPS

*) Value applying rated voltage (2400 Hz, 1/2 duty, square wave)
Wert bei angelegter Nennspannung (2400 Hz, 1/2 Tastverhältnis, Rechteck)
 Sound Output after reliability test more than > 85 dB
Lautstärke nach Zuverlässigkeitstest mehr als > 85 dB

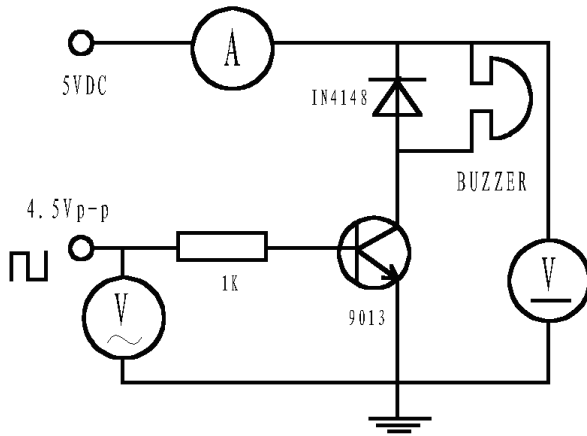
Drawings *Zeichnungen:*



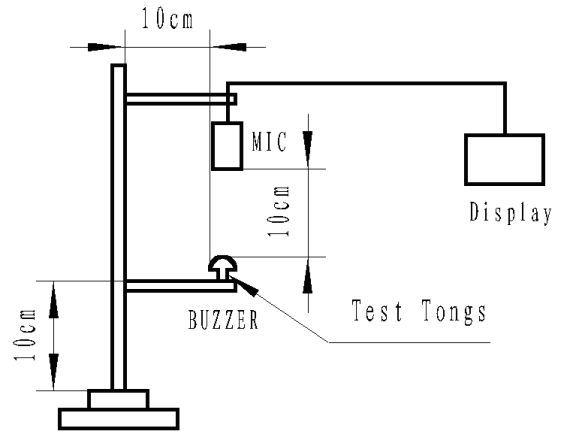
Diese Zeichnung ist unser Eigentum. Vervielfältigung unbefugte Verwertung, Mitteilung an andere ist strafbar und Schadensersatzpflichtig

DIGISOUND®	Halbzeug, Werkstoff					Untolerierte Maße	Zeichn.-Nr. 140910.1BDB
						Maßstab	Ersatz f. Zeichn. Page Blatt 1 of 6
Vervielfält.-Pause Nr.	Tag	Name	And. zust.	And.-Mittlg. Nr.	Tag	Name	F/SWT08 LF
Arbeitspause Nr.	gezeichnet		1	Test circus	24.02.2012	KH	
	bearbeitet	14.09.10	MZ	Boxes per	carton		
	geprüft						
	normgepr.						

Test Method Testmethoden:



Test Circuit



Test Equip

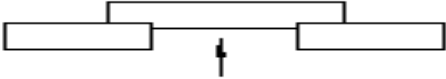
Frequency Response Frequenzbereich:



Diese Zeichnung ist unser Eigentum. Vervielfältigung unbefugte Verwertung, Mitteilung an andere ist strafbar und Schadensersatzpflichtig

DIGISOUND®	Halbzeug, Werkstoff				Untolerierte Maße		Zeichn.-Nr. 140910.1BDB	
					Maßstab		Ersatz f. Zeichn. Page Blatt 2 of 6	
Vervielfält.-Pause Nr.	Tag	Name	And. zust.	And.-Mittlg. Nr.	Tag	Name	F/SWT08 LF	
Arbeitspause Nr.	gezeichnet		1	Test circus	24.02.2012	KH		
	bearbeitet	14.09.10	MZ	Boxes per	carton			
	geprüft							
	normgepr.							

Reliability Zuverlässigkeit:

NO.	ITEM	TESTING CONDITION	VARIANCE AFTER TEST
1	High temp. storage life	The part shall be capable of withstanding a storage temperature is +80°C for 120 hours	After the test the part shall meet specifications without any degradation in appearance and performance except SPL shall be initial value±10dB or more.
2	Low temp. storage life	The part shall be capable of withstanding a storage temperature is -30°C for 120 hours	
3	Temp. Cycle	Total 5 cycles, 1 cycle consisting of -30±2°C, 30 minutes 20±5°C 15 minutes 80±2°C, 30 minutes 20±5°C 15 minutes	
4	Humidity Test	30±2°C, 90 ~ 95% RH, 120 hours	
5	Vibration Test	The part shall be subjected to a vibration cycle is 10Hz in a period of 1 minute. Total peak amplitude shall be 1.52mm(9.3g). The vibration test shall consist of 2 hours per plane in each three mutually perpendicular planes for a total time of 6 hours.	
6	Shock	Sounder shall be measured after being applied shock (980m/s ²) for each three mutually perpendicular directions to each of 3 times by half sine wave.	
7	Drop Test	Dropped naturally from 700mm height onto the surface of 10mm thick wooden board. 2 directions-upper and side of the part are to be applied.	
8	Lead pull	The part shall be pushed with a force of 9.8N for 10±1 seconds behind the part. 	After the test part shall meet specifications without any degradation in appearance and performance.
9	Recommended temp. Profile for Reflow Oven	Shown in Fig.1	

Warranty:For a period of one year from date of manufacture under normal operations.

DIGISOUND®

Halbzeug, Werkstoff

Untolerierte Maße

Zeichn.-Nr.

140910.1BDB

Maßstab

Ersatz f. Zeichn.

Page Blatt 3 of 6

	Tag	Name	And. zust.	And.-Mittg. Nr.	Tag	Name
gezeichnet			1	Test circus	24.02.2012	KH
bearbeitet	14.09.10	MZ		Boxes per carton		
geprüft						
normgepr.						

F/SWT08 LF

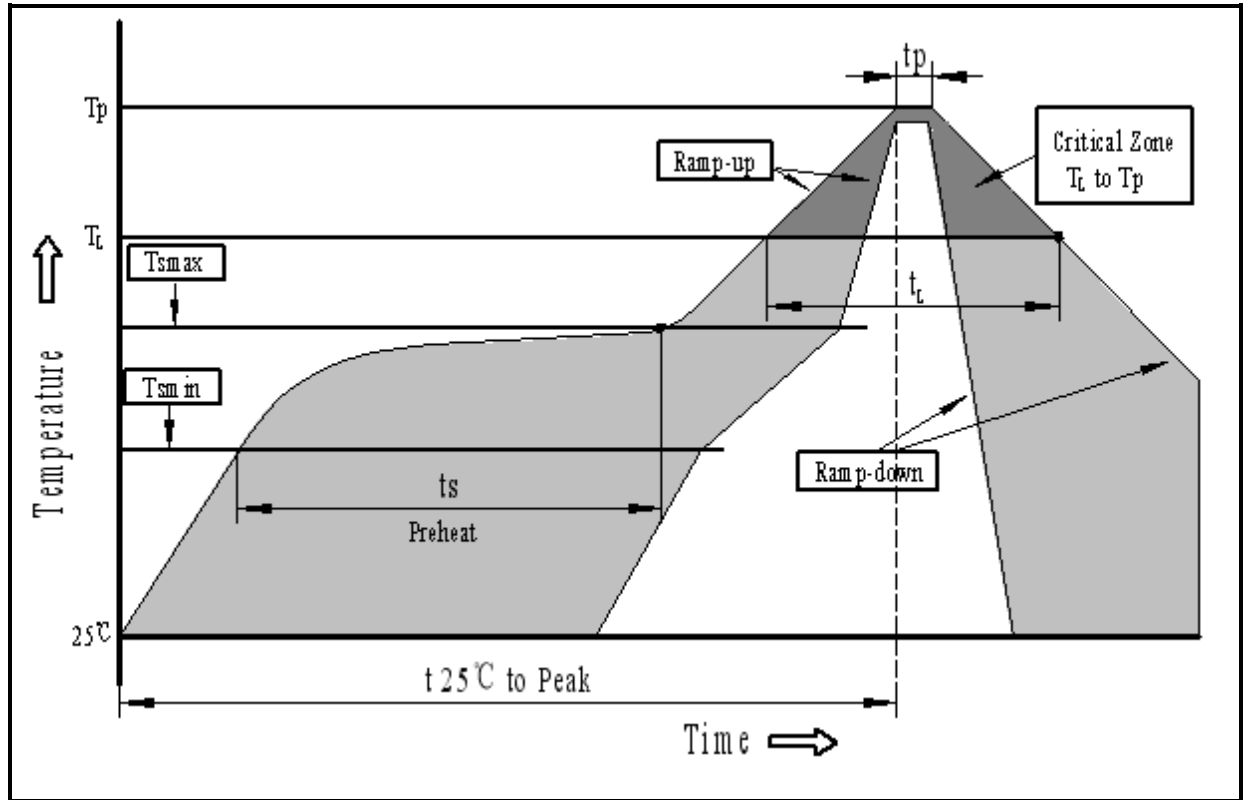
Diese Zeichnung ist unser Eigentum. Vervielfältigung unbefugte Verwertung, Mitteilung an andere ist strafbar und Schadensersatzpflichtig

Vervielfält.-Pause Nr.

Arbeitspause Nr.

Recommended Temp. Profile for Reflow Oven (Fig.1)

Empfohlener Umgebungstemperaturverlauf des Reflowofen:



Diese Zeichnung ist unser Eigentum. Vervielfältigung unbefugte Verwertung, Mitteilung an andere ist strafbar und Schadensersatzpflichtig

Profile Feature	Pb-Free Assembly
Average ramp-up rate(T_L to T_p)	3°C/second max.
Preheat	
-Temperature Min.(T_{Smin})	150°C
-Temperature Min.(T_{Smax})	200°C
-Temperature Min.(t_s)	60 ~ 180 seconds
T_{Smax} to T_L	
-Ramp-up Rate	3°C/second max.
Time maintained above:	
- Temperature(T_L)	217°C
-Time(T_L)	60 ~ 150 seconds
Peak temperature(T_p)	245°C+0/-5°C

DIGISOUND	Halbzeug, Werkstoff		Untolerierte Maße		Zeichn.-Nr. 140910.1BDB	
			Maßstab		Ersatz f. Zeichn. Page Blatt 4 of 6	
Vervielfält.-Pause Nr.	Tag	Name	And.zust.	And.-Mittlg. Nr.	Tag	Name
Arbeitspause Nr.	gezeichnet		1	Test circus	24.02.2012	KH
	bearbeitet	14.09.10	MZ	Boxes per		
	geprüft					
	normgepr.					

F/SWT08 LF

Time within 5°C of actual Peak temperature (tp)	6 seconds max.
Ramp-down Rate	6°C/second max.
Time 25°C to Peak Temperature	8 minutes max.

Packing Konfektionierung:

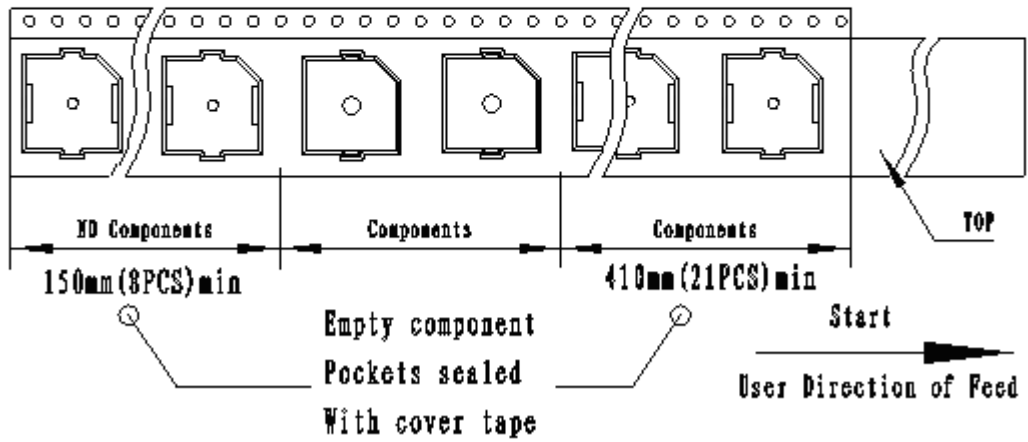
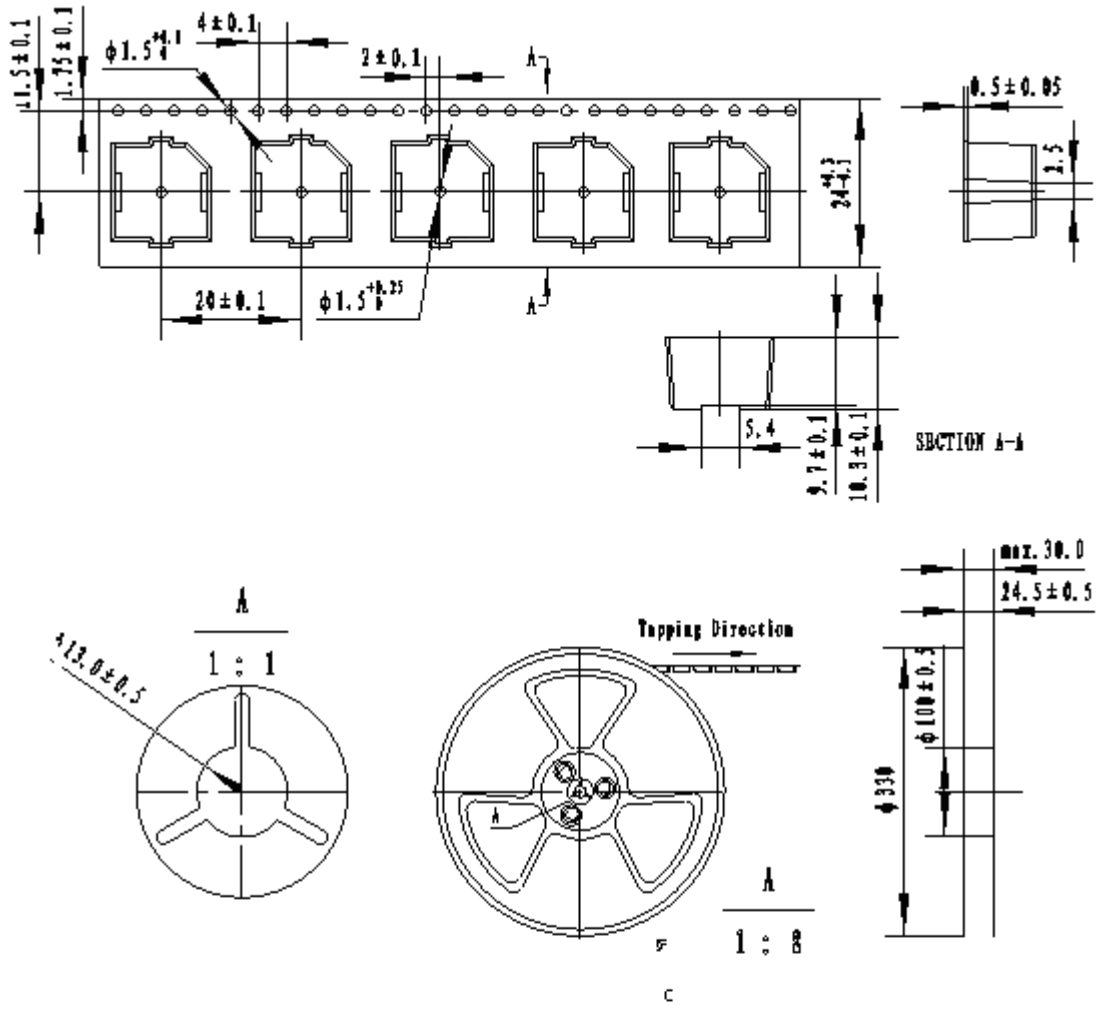
Diese Zeichnung ist unser Eigentum. Vervielfältigung unbefugte Verwertung, Mitteilung an andere ist strafbar und Schadensersatzpflichtig

DIGISOUND®		Halbzeug, Werkstoff				Untolerierte Maße		Zeichn.-Nr. 140910.1BDB	
						Maßstab		Ersatz f. Zeichn. Page Blatt 5 of 6	
	Tag	Name	And. zust.	And.-Mittlg. Nr.	Tag	Name	F/SWT08 LF		
gezeichnet			1	Test circus	24.02.2012	KH			
bearbeitet	14.09.10	MZ		Boxes per	carton				
geprüft									
normgepr.									

Vervielfält.-Pause Nr.

Arbeitspause Nr.

Diese Zeichnung ist unser Eigentum. Vervielfältigung unbefugte Verwertung, Mitteilung an andere ist strafbar und Schadensersatzpflichtig



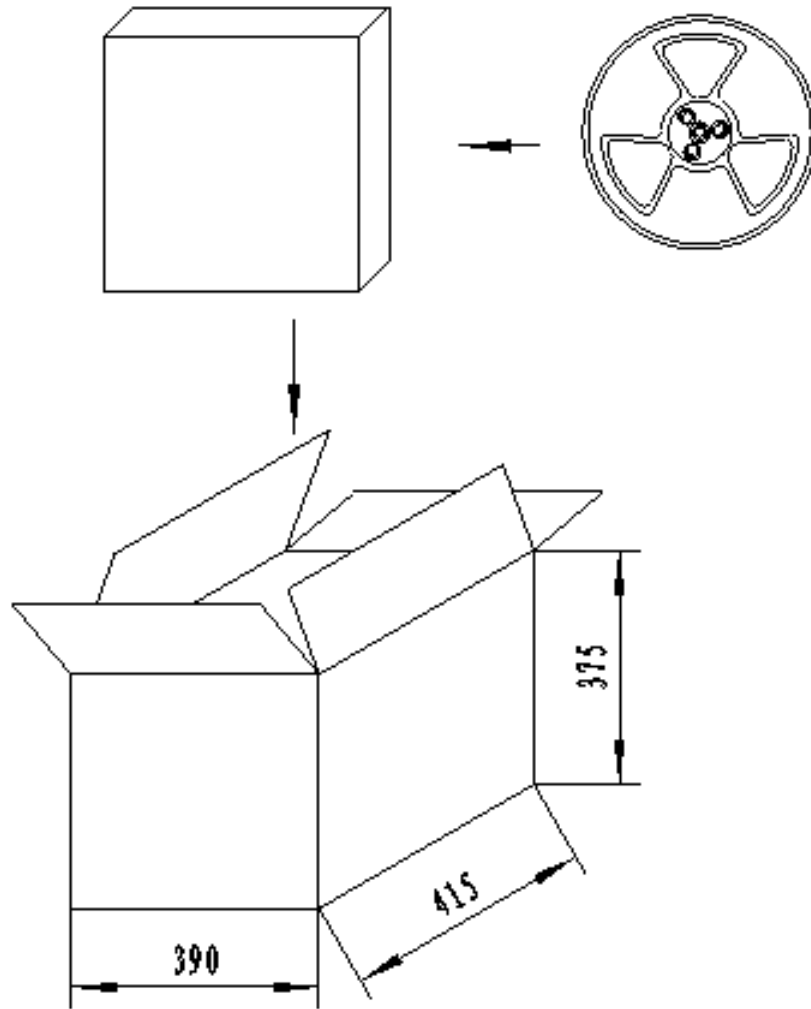
Packing Konfektionierung:

DIGISOUND®	Halbzeug, Werkstoff				Untolerierte Maße		Zeichn.-Nr. 140910.1BDB	
					Maßstab		Ersatz f. Zeichn. Page Blatt 6 of 6	
Tag	Name	And. zust.	And.-Mittlg. Nr.	Tag	Name	F/SWT08 LF		
gezeichnet		1	Test circus	24.02.2012	KH			
bearbeitet	14.09.10	MZ	Boxes per	carton				
geprüft								
normgepr.								

Vervielfält.-Pause Nr.

Arbeitspause Nr.

Diese Zeichnung ist unser Eigentum. Vervielfältigung unbefugte Verwertung, Mitteilung an andere ist strafbar und Schadensersatzpflichtig



NOTES:

- 1. 280 PCS per box
- 2. Total 7 boxes per carton
- 3. Total 1960 PCS carton

DIGISOUND®

Halbzeug, Werkstoff

Untolerierte Maße

Zeichn.-Nr.

140910.1BDB

Maßstab

Ersatz f. Zeichn.

Page Blatt 7 of 6

Vervielfält.-Pause Nr.

Arbeitspause Nr.

	<i>Tag</i>	<i>Name</i>	<i>And. zust.</i>	<i>And.-Mittlg. Nr.</i>	<i>Tag</i>	<i>Name</i>
gezeichnet			1	Test circus	24.02.2012	KH
bearbeitet	14.09.10	MZ		Boxes per carton		
geprüft						
normgepr.						

F/SWT08 LF