

F/SU 21-02 Piezo-transducer *Piezo-Signalgeber*

Characteristics Kennwerte	Condition/Remark Bedingungen/Kommentar	Value Wert
Operating voltage <i>Betriebsspannung</i>		3...50Vss
Rated voltage <i>Nennspannung</i>	control circuit	12 V DC
Rated current <i>Nennstrom</i>	at 12V DC	max. 10 mA
Frequency <i>Frequenz</i>		3.6 ± 0.5kHz
Current <i>Stromaufnahme</i>		max. 10mA
Sound pressure level <i>Lautstärke</i>	in 0.3m, at <i>bei</i> 12V	min. 85 dB
Capacitance <i>Kapazität</i>		15 nF
Operating temperature <i>Betriebstemperatur</i>		-20...+60°C
Storage temperature <i>Lagertemperatur</i>		-20...+60°C
Weight <i>Gewicht</i>		1.8g
Housing material <i>Gehäuse Material</i>		PPO
RoHS		YES JA

Diese Zeichnung ist unser Eigentum. Vervielfältigung
unbefugte Verwertung, Mitteilung an andere ist
strafbar und Schadensersatzpflichtig



DIGISOUND	<i>Halbzeug, Werkstoff</i>					<i>Untolerierte Maße</i>	<i>Zeichn.-Nr.</i> 090528.2P
						<i>Maßstab</i>	<i>Ersatz f. Zeichn.</i> Page/Blatt of/von
	<i>Tag</i>	<i>Name</i>	<i>And. zust.</i>	<i>And.-Mittlg. Nr.</i>	<i>Tag</i>	<i>Name</i>	F/SU 21-02
gezeichnet				SPL geändert	10.06.09	KH	
bearbeitet	28.05.09	Hi		SPL geändert	20.01.14	MZ	
geprüft							
normgepr.							

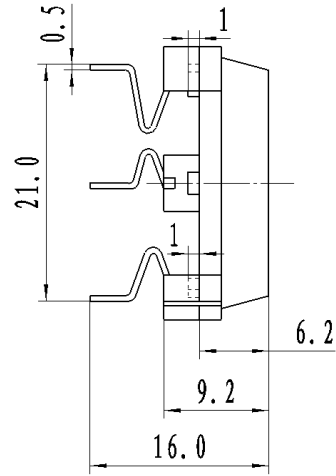
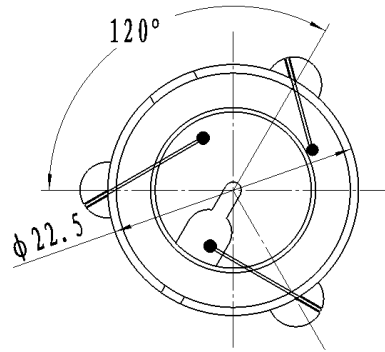
Vervielfält.-Pause Nr.

Arbeitspause Nr.


Drawing Zeichnung

DIMENSIONS (UNIT: mm)

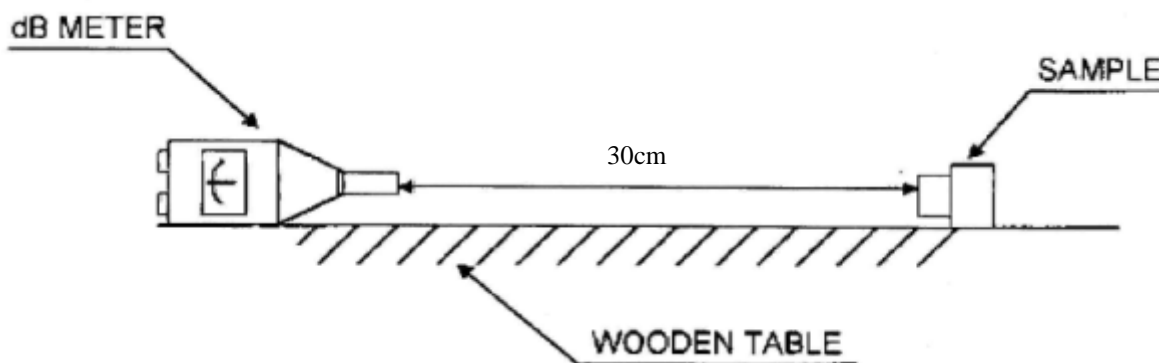
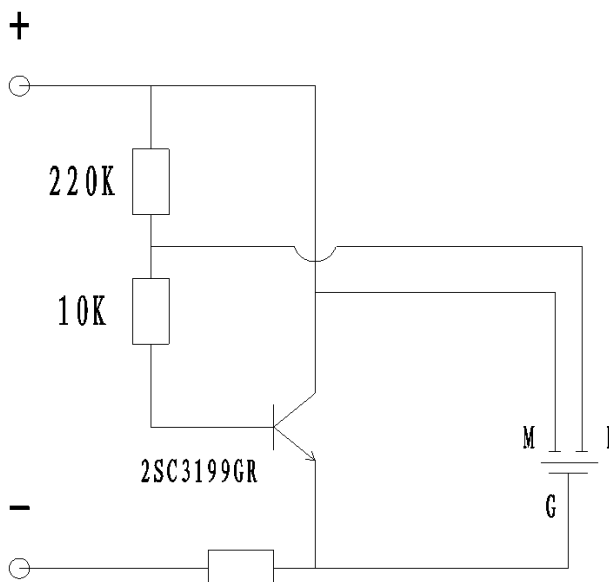
Tolerance: ± 0.5 mm Except Specified



Diese Zeichnung ist unser Eigentum. Vervielfältigung unbefugte Verwertung, Mitteilung an andere ist strafbar und Schadensersatzpflichtig

	Halbzeug, Werkstoff						Untolerierte Maße	Zeichn.-Nr. 090528.2P
							Maßstab	Ersatz f. Zeichn. Page/Blatt of/von
Vervielfält.-Pause Nr.	Tag	Name	And. zust.	And.-Mittlg. Nr.	Tag	Name	F/SU 21-02	
	gezeichnet			SPL geändert	10.06.09	KH		
Arbeitspause Nr.	28.05.09	Hi		SPL geändert	20.01.14	MZ		
	bearbeitet							
	geprüft							
	normgepr.							

TEST METHOD:




Diese Zeichnung ist unser Eigentum. Vervielfältigung unbefugte Verwertung, Mitteilung an andere ist strafbar und Schadensersatzpflichtig

DIGISOUND	Halbzeug, Werkstoff					Untolerierte Maße	Zeichn.-Nr. 090528.2P
						Maßstab	Ersatz f. Zeichn. Page/Blatt of/von
Vervielfält.-Pause Nr.	Tag	Name	And. zust.	And.-Mittlg. Nr.	Tag	Name	F/SU 21-02
Arbeitspause Nr.	gezeichnet			SPL geändert	10.06.09	KH	
	bearbeitet	28.05.09	Hi	SPL geändert	20.01.14	MZ	
	geprüft						
	normgepr.						

RELIABILITY TEST:

NO.	ITEM	TESTING CONDITION	VARIANCE AFTER TEST
1	Humidity	40±5 °C, 93(+2/-3)%RH, 96HRS	All specifications must be satisfied after the test.
2	High temp.	+60±2 °C, 96HRS	
3	Low temp.	-20±2 °C, 96HRS	
4	Temperature cycling	-20±2 °C, 30minutes room temp. 15 minutes +60±2 °C, 30 minutes room temp. 15 minutes 5 cycles	
5	Drop test	3 times from height of 70cm onto the surface of 10mm thick wooden board.	
6	Vibration test	Make the test for the directions of X Y and Z (total 0.5 hours). To-and-fro. sweep time (from 10 to 55 Hz and then 55 to 10) under single amplitude of 1.0mm is 1 minute.	
7	Solder heat resistance	The part leads (pins) shall be immersed in molten solder maintained at 250±10 °C for a period of 30 seconds.	After the test part shall meet specifications without any degradation in appearance and performance.

Diese Zeichnung ist unser Eigentum. Vervielfältigung unbefugte Verwertung, Mitteilung an andere ist strafbar und Schadensersatzpflichtig

	Halbzeug, Werkstoff				Untolerierte Maße		Zeichn.-Nr. 090528.2P	
					Maßstab		Ersatz f. Zeichn. Page/Blatt of/von	
	Tag	Name	And. zust.	And.-Mittlg. Nr.	Tag	Name	F/SU 21-02	
gezeichnet				SPL geändert	10.06.09	KH		
bearbeitet	28.05.09	Hi		SPL geändert	20.01.14	MZ		
geprüft								
normgepr.								

Vervielfält.-Pause Nr.

Arbeitspause Nr.