

F-B-P1303ESB-HTLF

Characteristics <i>Kennwerte</i>	Condition <i>Bedingungen</i>	Value <i>Wert</i>
Operating Voltage <i>Betriebsspannung</i>	V_{p-p}	1...25 V
Rated Voltage <i>Nennspannung</i>	V_{p-p}	5 V
Current consumption <i>Stromaufnahme</i>	max. at bei 5 V_{p-p}	3 mA
Capacitance <i>Kapazität</i>	at bei 1000Hz	16 nF \pm 30%
SPL <i>Schalldruckpegel</i>	at bei 5 V_{p-p} / 10cm	\geq 85 dB
Resonant Frequency <i>Resonanzfrequenz</i>		4000 \pm 500 Hz
Operating Temperature <i>Betriebstemperatur</i>		-40 ... +120°C
Storage Temperature <i>Lagertemperatur</i>		-40 ... +120°C
Weight <i>Gewicht</i>		1.2 g
Short circuit safe guard <i>Kurzschlusssicherung</i>		

Diese Zeichnung ist unser Eigentum. Vervielfältigung, Verbreitung, Weitergabe, Kopieren, Nachdruck, Verbreitung, Mitteilung an andere ist strafbar und Schadensersatzpflichtig



DIGISOUND

Halbzeug, Werkstoff

Untolerierte Maße

Zeichn.-Nr.

090514.1P

Maßstab

Ersatz f.
Zeichn.

Page Blatt 1 of von 7

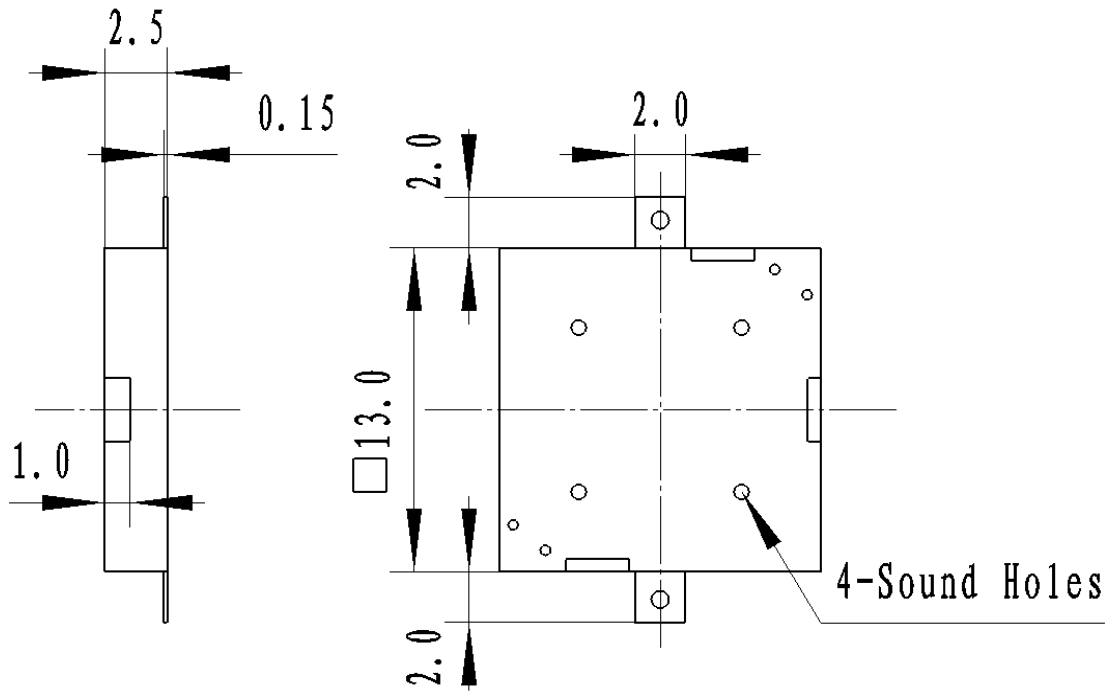
	Tag	Name	And. zust.	And.-Mittlg. Nr.	Tag	Name
gezeichnet						
bearbeitet	14.05.09	MZ	1	Pack.	01.08.13	MZ
geprüft						
normgepr.						

F-B-P1303ESB-HTLF

Vervielfält.-Pause
Nr.

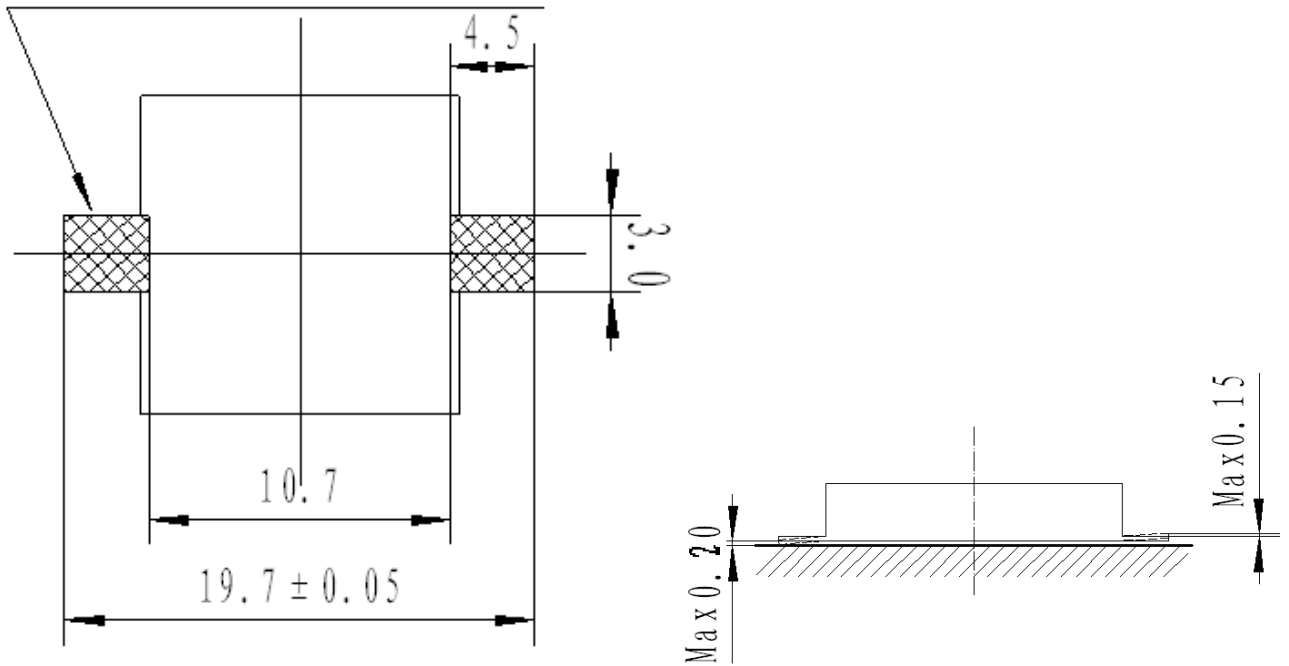
Arbeitspause Nr.

Drawing Zeichnung



Recommended Foot Pattern Empfohlenes Paddesign

Suggested Pad PCB-Layout



Diese Zeichnung ist unser Eigentum. Vervielfältigung unbefugte Verwertung, Mitteilung an andere ist strafbar und Schadensersatzpflichtig



Halbzeug, Werkstoff

Untolerierte Maße

Zeichn.-Nr.

090514.1P

Maßstab

Ersatz f. Zeichn.

Page Blatt 2 of von 7

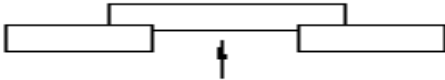
Vervielfält.-Pause Nr.

Arbeitspause Nr.


	Tag	Name	And. zust.	And.-Mittlg. Nr.	Tag	Name
gezeichnet						
bearbeitet	14.05.09	MZ	1	Pack.	01.08.13	MZ
geprüft						
normgepr.						

F-B-P1303ESB-HTLF

Reliability Zuverlässigkeit

NO.	ITEM	TESTING CONDITION	VARIANCE AFTER TEST	
1	High temp. storage life	The part shall be capable of withstanding a storage temperature is +80°C for 120 hours	All specifications must be satisfied after the test.	
2	Low temp. storage life	The part shall be capable of withstanding a storage temperature is -30°C for 120 hours		
3	Temp. Cycle	Total 5 cycles, 1 cycle consisting of -30±2°C, 30 minutes 20±5°C 15 minutes 80±2°C, 30 minutes 20±5°C 15 minutes		
4	Humidity Test	40±2°C, 90~95% RH, 120 hours		
5	Vibration Test	The part shall be subjected to a vibration cycle is 10Hz in a period of 1 minute. Total peak amplitude shall be 1.52mm(9.3g). The vibration test shall consist of 2 hours per plane in each three mutually perpendicular planes for a total time of 6 hours.		
6	Shock	Sounder shall be measured after being applied shock (980m/s ²) for each three mutually perpendicular directions to each of 3 times by half sine wave.		
7	Drop Test	Dropped naturally from 700mm height onto the surface of 10mm thick wooden board. 2 directions-upper and side of the part are to be applied.		
8	Lead pull	The part shall be pushed with a force of 9.8N for 10±1 seconds behind the part. 		After the test part shall meet specifications without any degradation in appearance and performance.
9	Recommended temp. Profile for Reflow Oven	Shown in Fig.1		

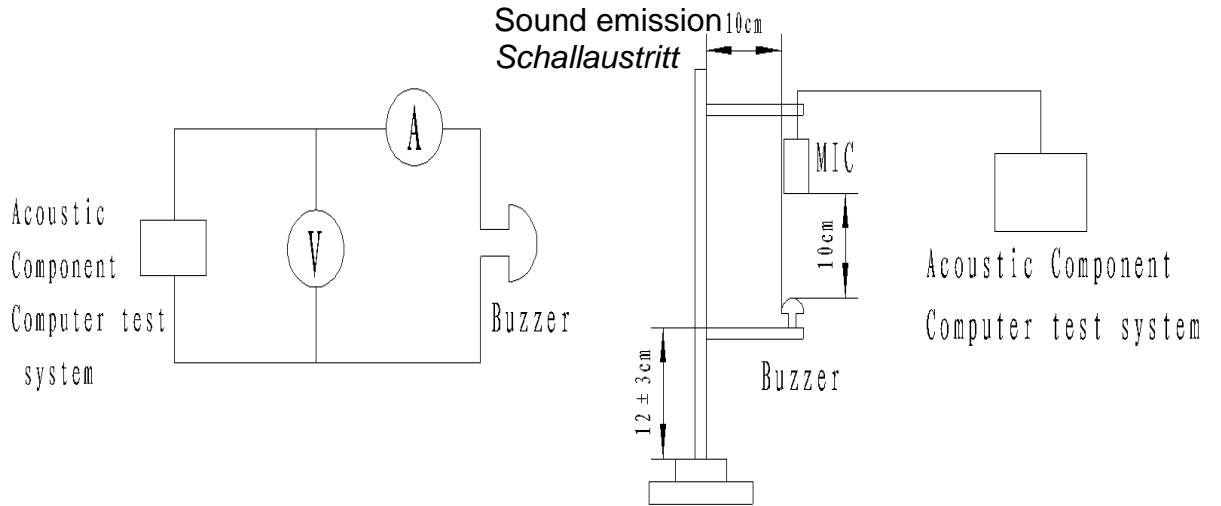
Diese Zeichnung ist unser Eigentum. Vervielfältigung unbefugte Verwertung, Mitteilung an andere ist strafbar und Schadensersatzpflichtig

	Halbzeug, Werkstoff				Untolerierte Maße		Zeichn.-Nr. 090514.1P	
					Maßstab		Ersatz f. Zeichn. Page Blatt 3 of von 7	
	Tag	Name	And. zust.	And.-Mittlg. Nr.	Tag	Name	F-B-P1303ESB-HTLF	
gezeichnet								
bearbeitet	14.05.09	MZ	1	Pack.	01.08.13	MZ		
geprüft								
normgepr.								

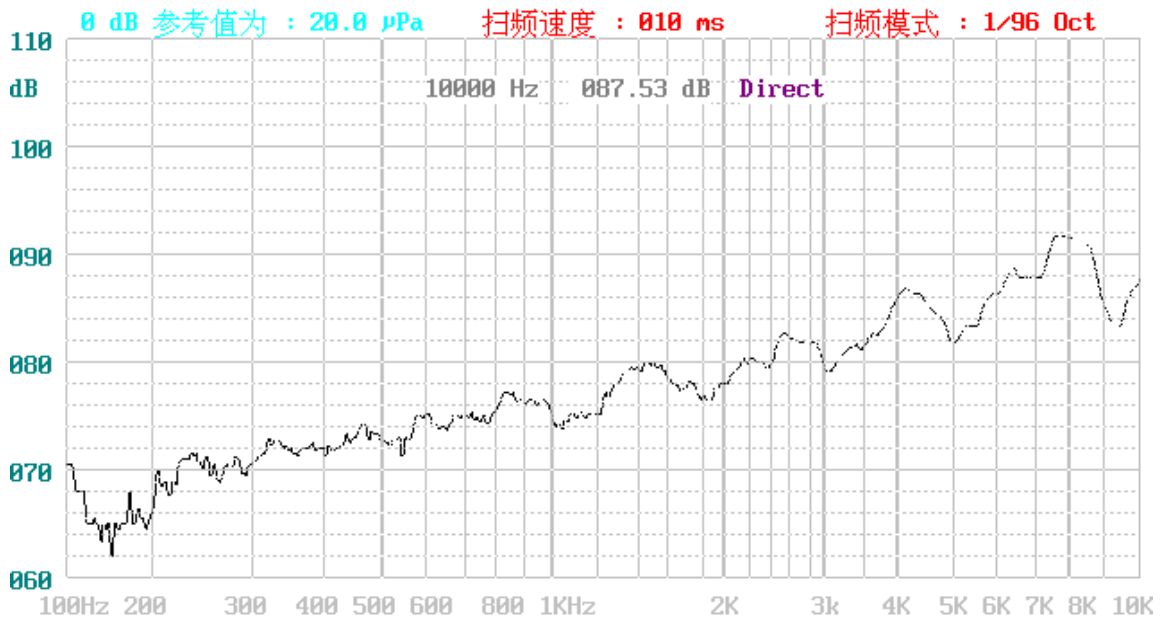
Vervielfält.-Pause Nr.

Arbeitspause Nr.

Measuring setup *Messaufbau*



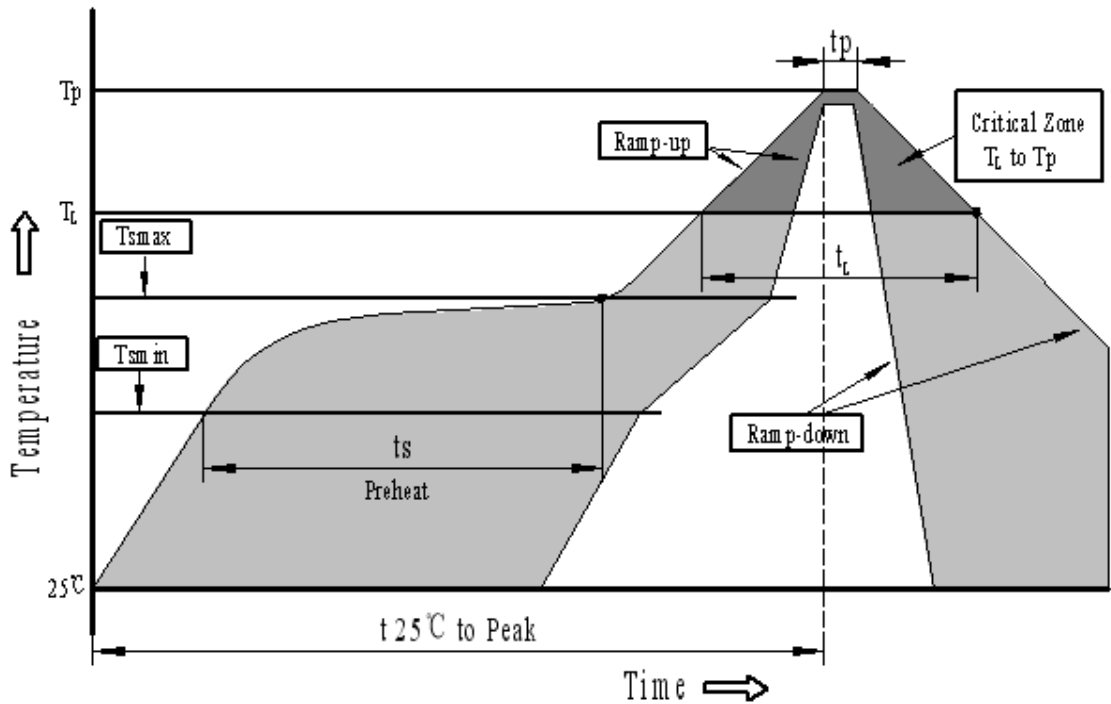
Frequency Response Curve *Frequenzkurve*



Diese Zeichnung ist unser Eigentum. Vervielfältigung unbefugte Verwertung, Mitteilung an andere ist strafbar und Schadensersatzpflichtig

DIGISOUND	Halbzeug, Werkstoff				Untolerierte Maße		Zeichn.-Nr. 090514.1P		
					Maßstab		Ersatz f. Zeichn. Page Blatt 4 of von 7		
Vervielfält.-Pause Nr.	Tag	Name	And.zust.	And.-Mittlg. Nr.	Tag	Name	F-B-P1303ESB-HTLF		
Arbeitspause Nr.	gezeichnet								
	bearbeitet	14.05.09	MZ	1	Pack.	01.08.13			MZ
	geprüft								
	normgepr.								

Recommended Solder Profile Empfohlens Lötprofil



Profile Feature	Pb-Free Assembly
Average ramp-up rate(T_L to T_p)	3°C/second max.
Preheat	
-Temperature Min.(T_{smin})	150°C
-Temperature Min.(T_{smax})	200°C
-Temperature Min.(t_s)	60~180 seconds
T_{smax} to T_L	
-Ramp-up Rate	3°C/second max.
Time maintained above:	
- Temperature(T_L)	217°C
-Time(T_L)	60~150 seconds
Peak temperature(T_p)	245°C+0/-5°C
Time within 5°C of actual Peak temperature (t_p)	6 seconds max.
Ramp-down Rate	6°C/second max.

Diese Zeichnung ist unser Eigentum. Vervielfältigung unbefugte Verwertung, Mitteilung an andere ist strafbar und Schadensersatzpflichtig



Halbzeug, Werkstoff

Untolerierte Maße

Zeichn.-Nr.

090514.1P

Maßstab

Ersatz f. Zeichn.

Page Blatt 5 of von 7

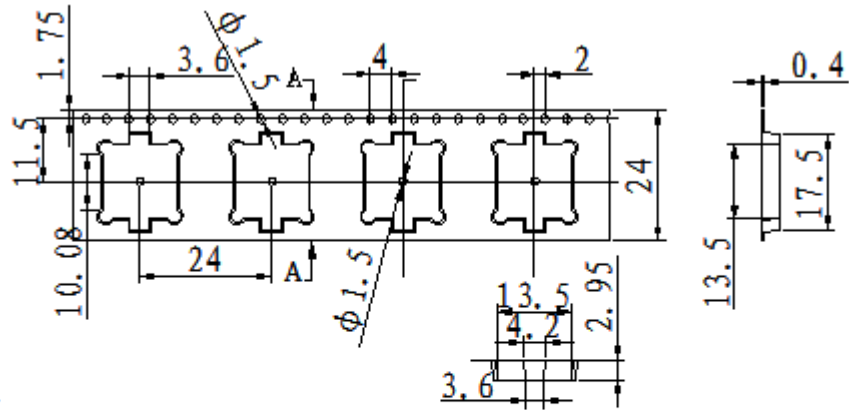
Vervielfält.-Pause Nr.

Arbeitspause Nr.

	Tag	Name	And. zust.	And.-Mittlg. Nr.	Tag	Name
gezeichnet						
bearbeitet	14.05.09	MZ	1	Pack.	01.08.13	MZ
geprüft						
normgepr.						

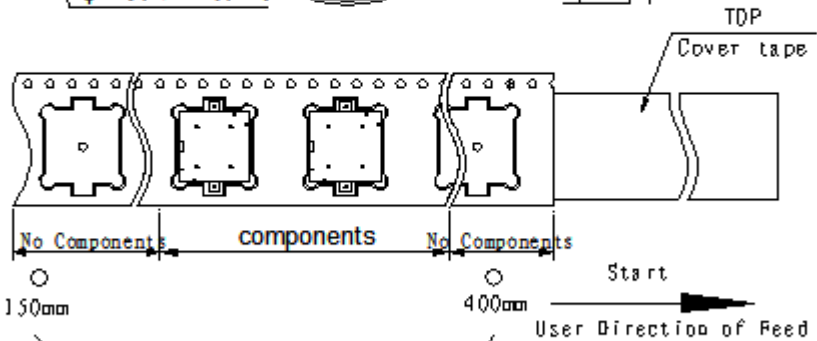
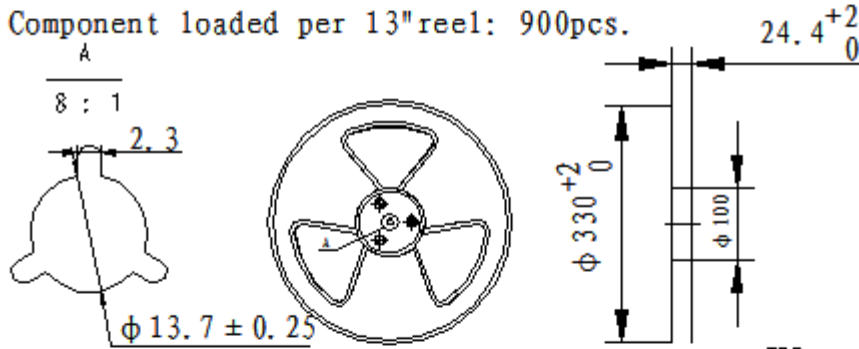
F-B-P1303ESB-HTLF

Packing Verpackung



NOTE:

1. 10 sprocket hole pitch cumulative tolerance +/-0.20mm.
2. All dimensions meet EIA-481-D requirements.
3. Thickness: 0.4+/-0.05mm.
4. Component loaded per 13" reel: 900pcs.



Empty component Pockets sealed With cover tape

Diese Zeichnung ist unser Eigentum. Vervielfältigung unbefugte Verwertung, Mitteilung an andere ist strafbar und Schadensersatzpflichtig



Halbzeug, Werkstoff

Untolerierte Maße

Zeichn.-Nr.

090514.1P

Maßstab

Ersatz f. Zeichn.

Page Blatt 6 of von 7

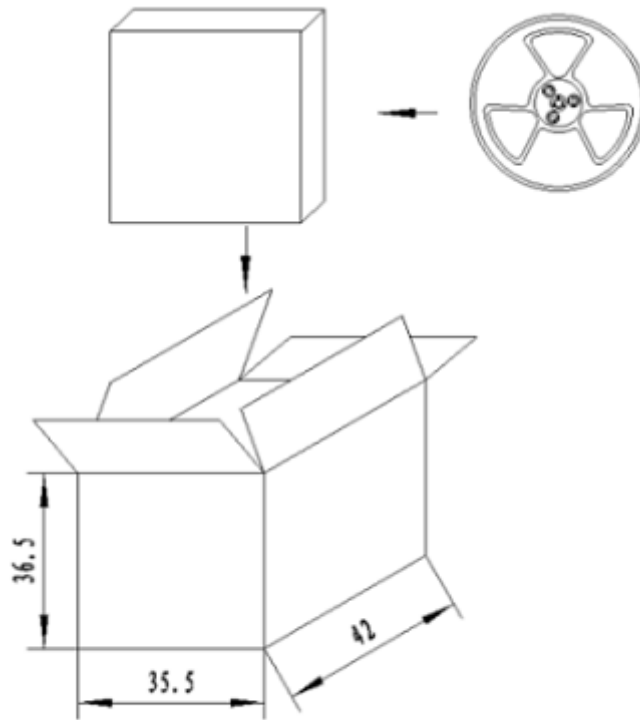
Vervielfält.-Pause Nr.

Arbeitspause Nr.


	Tag	Name	And. zust.	And.-Mittlg. Nr.	Tag	Name
gezeichnet						
bearbeitet	14.05.09	MZ	1	Pack.	01.08.13	MZ
geprüft						
normgepr.						

F-B-P1303ESB-HTLF

Diese Zeichnung ist unser Eigentum. Vervielfältigung, Verbreitung, Weitergabe, Kopieren, Nachdruck, Verbreitung, Mitteilung an andere ist strafbar und Schadensersatzpflichtig



- NOTES:
- 1.900 PCS per box
 - 2.Total 10 boxes per carton
 - 3.Total 9000 PCS carton
 - 4. Volume:42×35.5×36.5cm

		Halbzeug, Werkstoff				Untolerierte Maße		Zeichn.-Nr. 090514.1P	
						Maßstab		Ersatz f. Zeichn. Page Blatt 7 of von 7	
		Tag	Name	And. zust.	And.-Mittlg. Nr.	Tag	Name	F-B-P1303ESB-HTLF	
gezeichnet									
bearbeitet		14.05.09	MZ	1	Pack.	01.08.13	MZ		
geprüft									
normgepr.									

Vervielfält.-Pause Nr.

Arbeitspause Nr.