

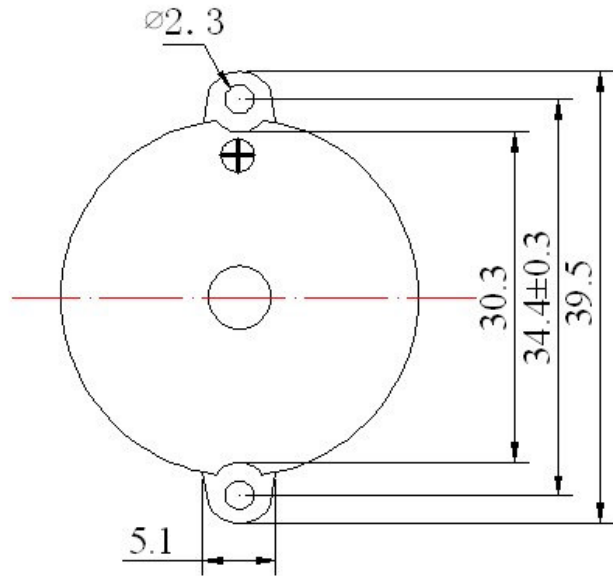
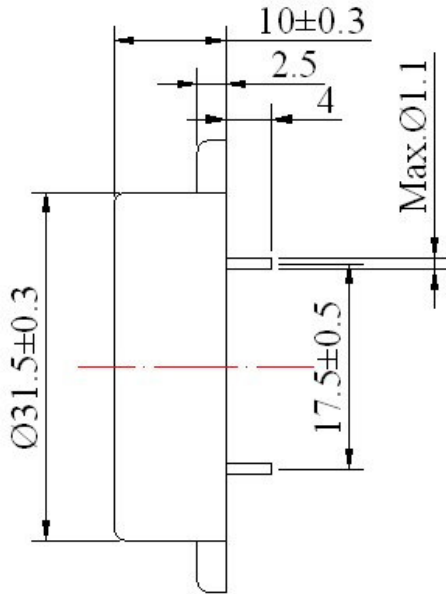
# F/BC 35DR

Characteristics <i>Kennwerte</i>	Condition/Remark <i>Bedingung/Kommentar</i>	Value <i>Wert</i>
Operating voltage <i>Betriebsspannung</i>	DC	2.4 ... 33V
Rated voltage <i>Nennspannung</i>	DC	24V
Current consumption <i>Stromaufnahme</i>		20 mA
Sound pressure level [SPL]	in 10 cm <i>Schalldruckpegel [SPL]</i>	≥ 89dB
Frequency <i>Frequenz</i>		2.9kHz ± 10%
Temperature range <i>Temperaturbereich</i>		-20 ... +60°C
Storage temperature <i>Lagerungstemperatur</i>		-30 ... +70°C
Weight <i>Gewicht</i>		6 g

RoHS compliant *RoHS Konform*

Diese Zeichnung ist unser Eigentum. Vervielfältigung unbefugte Verwertung, Mitteilung an andere ist strafbar und Schadensersatzpflichtig

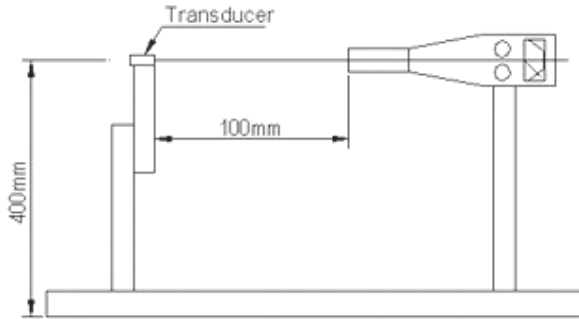
## Drawings Zeichnungen



<b>DIGISOUND®</b>	Halbzeug, Werkstoff					Untolerierte Maße	Zeichn.-Nr. <b>090114.1P</b>
						Maßstab	Ersatz f. Zeichn. Page/Blatt 1 of/von 3
Vervielfält.-Pause Nr.	Tag	Name	And. zust.	And.-Mittlg. Nr.	Tag	Name	<b>F/BC 35DR</b>
Arbeitspause Nr.	gezeichnet	14.01.09	1.	LÖT	10.08.10	MZ	
	bearbeitet	MZ					
	geprüft						
	normgepr.						

**Test method Testmethode**

✧ Standard output measurement setup



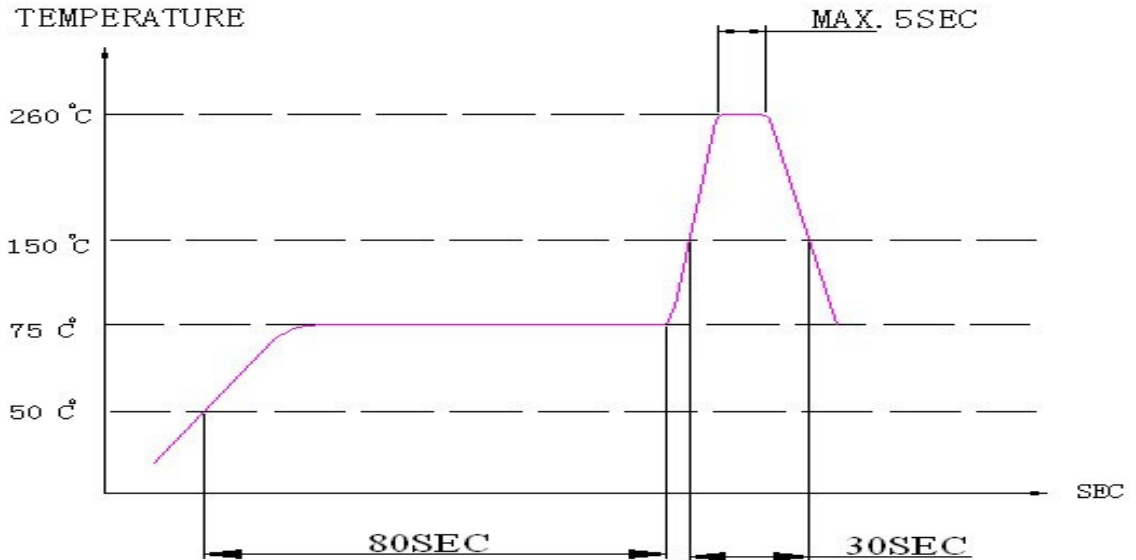
**Standard Conditions**

Temperature: 17~25°C  
 Relative Humidity: 45~85 %(RH)  
 Air Pressure: 860~1060hPa

**Solder profile Lötprofil**

(1) Recommendable wave soldering condition is as follows  
 (Reflow soldering is twice)

Note :It is requested that wave soldering should be executed  
 after heat of product goes down to normal.



Diese Zeichnung ist unser Eigentum. Vervielfältigung unbefugte Verwertung, Mitteilung an andere ist strafbar und Schadensersatzpflichtig

Vervielfält.-Pause Nr.	<b>DIGISOUND®</b>		Halbzeug, Werkstoff				Untolerierte Maße		Zeichn.-Nr. <b>090114.1P</b>		
			Maßstab		Ersatz f. Zeichn.		Page/Blatt 2 of/von 3				
Arbeitspause Nr.	Tag	Name	And. zust.	And.-Mittlg. Nr.	Tag	Name	<b>F/BC 35DR</b>				
	gezeichnet	14.01.09	MZ	1.	LÖT	10.08.10					MZ
	bearbeitet										
	geprüft										
	normgepr.										

**Reliability Zuverlässigkeit**

NO.	Items	Test condition
1	High Temperature Test	Keep sample at 60+/-2°C for 96 hours and then put in normal condition for 2 hours. Allowable variation of SPL after test: +/-3dB.
s	Low Temperature Test	Keep sample at -20+/-2°C for 96 hours and then put in normal condition for 2 hours. Allowable variation of SPL after test: +/-3dB
3	Humidity Test	Keep sample with 90-95% R.H. at 40+/-2°C for 96 hours and then put in normal condition for 2 hours. Allowable variation of SPL after test: +/-3dB
4	Drop Test	Drop sample on 10cm thickness wood board 3 directions for 6 times, Height: 70cm. Allowable variation of SPL after test: +/-3dB

Diese Zeichnung ist unser Eigentum. Vervielfältigung unbefugte Verwertung, Mitteilung an andere ist strafbar und Schadensersatzpflichtig

- Evaluation standard
  - ◇ After each test of 1 to 4, buzzer should be measured after 2hrs exposed in normal temperature
  - ◇ After each test all specification must be satisfied in this condition
- Appearance
  - ◇ Appearance: Without any rust and damage

<b>DIGISOUND®</b>	<i>Halbzeug, Werkstoff</i>				<i>Untolerierte Maße</i>		<i>Zeichn.-Nr.</i> <b>090114.1P</b>		
					<i>Maßstab</i>		<i>Ersatz f. Zeichn.</i> <b>Page/Blatt 3 of/von 3</b>		
<i>Tag</i>	<i>Name</i>	<i>And. zust.</i>	<i>And.-Mittlg. Nr.</i>	<i>Tag</i>	<i>Name</i>	<b>F/BC 35DR</b>			
gezeichnet	14.01.09	MZ	1.	LÖT	10.08.10				MZ
bearbeitet									
geprüft									
normgepr.									

Vervielfält.-Pause Nr.

Arbeitspause Nr.