

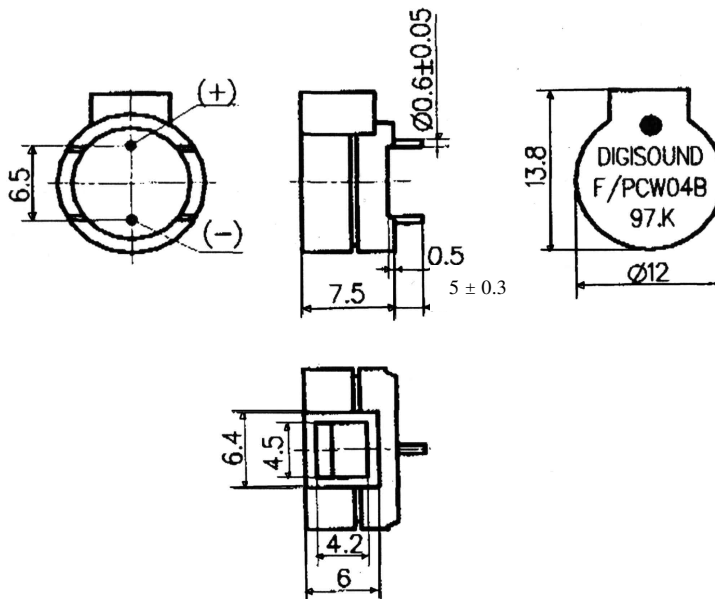
# F/PCW-04B LF

## Technical terms *Technische Daten*

Rated Voltage <i>Nennspannung</i>	1.5V
Operating Voltage <i>Betriebsspannung</i>	1 – 2V
a) Rated Current <i>Nennstrom</i>	≤ 70mA
Coil Resistance <i>Spulenwiderstand</i>	6.5 ± 1Ω
Coil Impedance <i>Spulenimpedanz</i> (at bei 2731Hz, sine wave <i>Sinussignal</i> , 60μA)	22Ω
a) Sound Output SPL <i>Schalldruckpegel</i> (at bei 10cm)	≥ 92dB
Resonant frequency <i>Resonanzfrequenz</i>	2731Hz
Operating Temperature <i>Betriebstemperatur</i>	-20 to bis +60 °C
Storage Temperature <i>Lagertemperatur</i>	-40 to bis +85 °C
Weight <i>Gewicht</i>	2g
b) Soldering Temperature <i>Löttemperatur</i>	265 ± 5 °C

- a) Value applying rated voltage (2731Hz, 1/2 duty, square wave)  
 b) Wave soldering, Immersion time 10 ± 1 sec.  
*Wellenlötung, Lötzeit 10 ± 1 sec.*

## Drawing Zeichnung

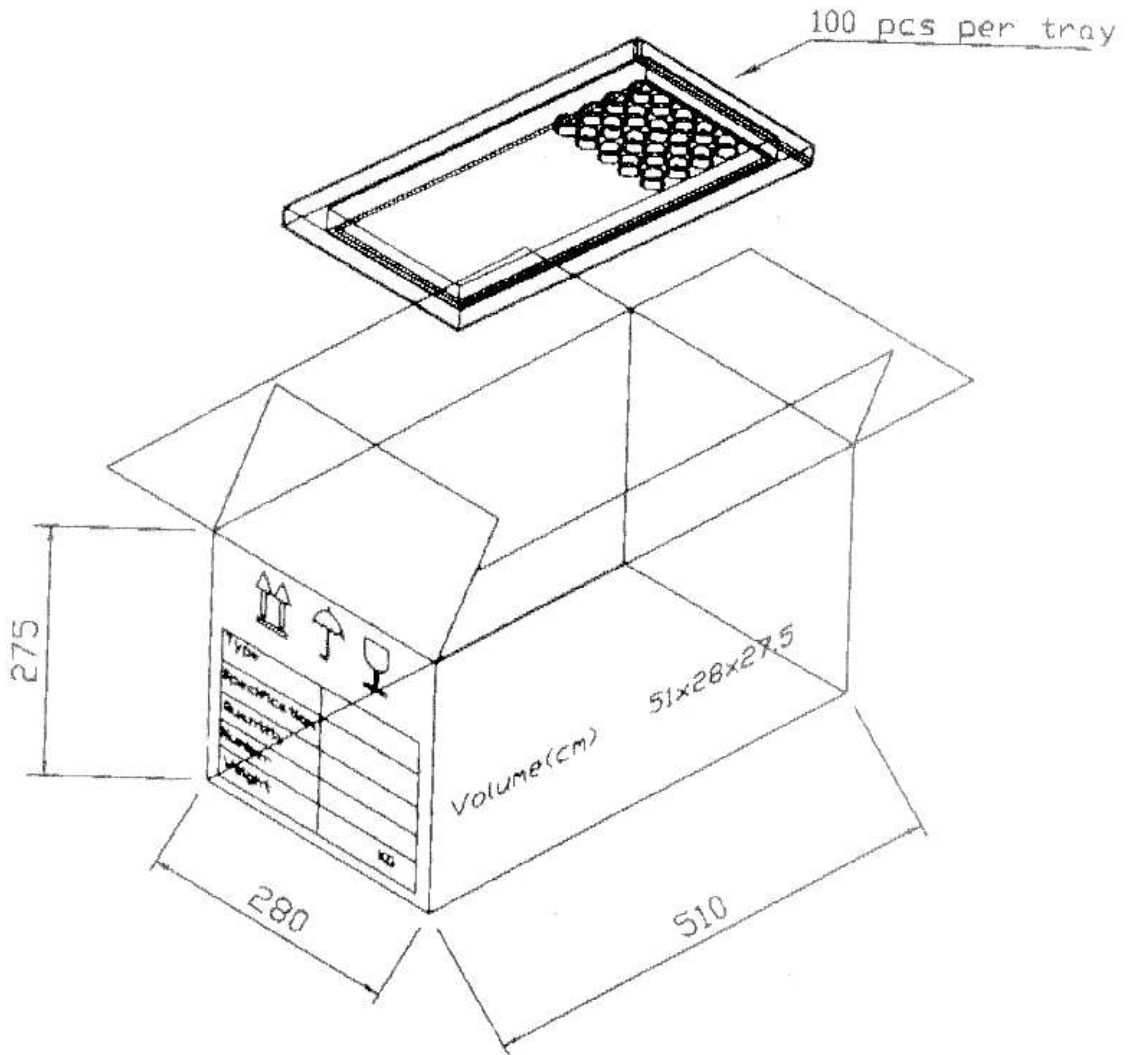


Diese Zeichnung ist unser Eigentum. Vervielfältigung unbefugte Verwertung, Mitteilung an andere ist strafbar und Schadensersatzpflichtig

<b>DIGISOUND</b>	Halbzeug, Werkstoff				Untolerierte Maße		Zeichn.-Nr. <b>050720.1B</b>	
					Maßstab		Ersatz f. Zeichn. Page Seite 1 of von 2	
Vervielfält.-Pause Nr.	Tag	Name	And. zust.	And.-Mittlg. Nr.	Tag	Name	<b>F/PCW-04B LF</b>	
Arbeitspause Nr.	gezeichnet	bearbeitet	1	Temp	20.07.05	FM		
	09.05.05	FM						
	geprüft							
	normgepr.							

**Packing Verpackung**

Diese Zeichnung ist unser Eigentum. Vervielfältigung unbefugte Verwertung, Mitteilung an andere ist strafbar und Schadensersatzpflichtig



**NOTE:**

- (1) 100 pcs/tray
- (2) 30 tray/carton
- (3) 3,000 pcs/carton in total
- (4) carton size: 51x28x27,5
- (5) Gross weight: 6kg/carton

<b>DIGISOUND</b>	Halbzeug, Werkstoff				Untolerierte Maße	Zeichn.-Nr. <b>050720.1B</b>
					Maßstab	Ersatz f. Zeichn. Page Seite 2 of von 2
Vervielfält.-Pause Nr.	Tag	Name	And. zust.	And.-Mittlg. Nr.	Tag	Name
Arbeitspause Nr.	gezeichnet	bearbeitet	geprüft	normgepr.	1	Temp 20.07.05 FM
<b>F/PCW-04B LF</b>						