

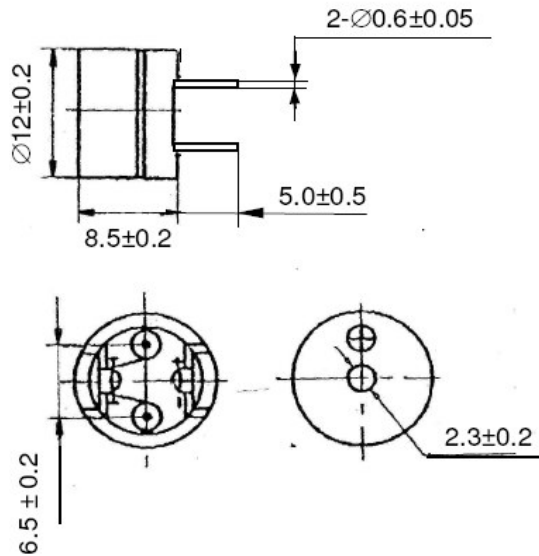
Diese Zeichnung ist unser Eigentum. Vervielfältigung unbefugte Verwertung, Mitteilung an andere ist strafbar und Schadensersatzpflichtig

F/DG111PC5V LF

Technical terms Technische Daten

Rated Voltage <i>Nennspannung</i>	5V
Operating voltage <i>Betriebsspannungsbereich</i>	1...7V
a) Rated Current <i>Nennstrom</i>	≤40mA
Coil Resistance <i>Spulenwiderstand</i>	50±7.5Ω
b)Coil Impedance <i>Spulenimpedanz</i>	140Ω
a) Sound Output [SPL]at 10 cm <i>Schalldruckpegel] in 10 cm</i>	≥85dB
Resonant Frequency <i>Resonanzfrequenz</i>	2048Hz
Operating Temperature <i>Betriebs-Temperatur</i>	-20 ...+60°C
Storage Temperature <i>Lagerungs-Temperatur</i>	-30 ...+70°C
c) Soldering Condition <i>Lötbedingung</i>	265 ± 5°C
Weight <i>Gewicht</i>	2g
a) Value applying rated voltage, frequency 2048Hz, 1/2 duty square-wave <i>mit angelegter Nennspannung, Rechtecksignal, Impulsverhältnis 1 : 1 mit 2084Hz</i>	
b) Value applying 2048Hz, sine wave, measuring current 60 µA <i>Wert bei Betrieb mit Sinussignal 2048 Hz, Meßstrom 60 µA</i>	
c) Wave soldering, Immersion time max. 10sec	

Drawings Zeichnungen



	Halbzeug, Werkstoff					Untolerierte Maße	Zeichn.-Nr. 060505.3B
						Maßstab	Ersatz f. Zeichn. Page Blatt 1 of von 1
Vervielfält.-Pause Nr.	Tag	Name	And. zust.	And.-Mittlg. Nr.	Tag	Name	F/DG111PC5V LF
Arbeitspause Nr.	05.05.06	FM					