

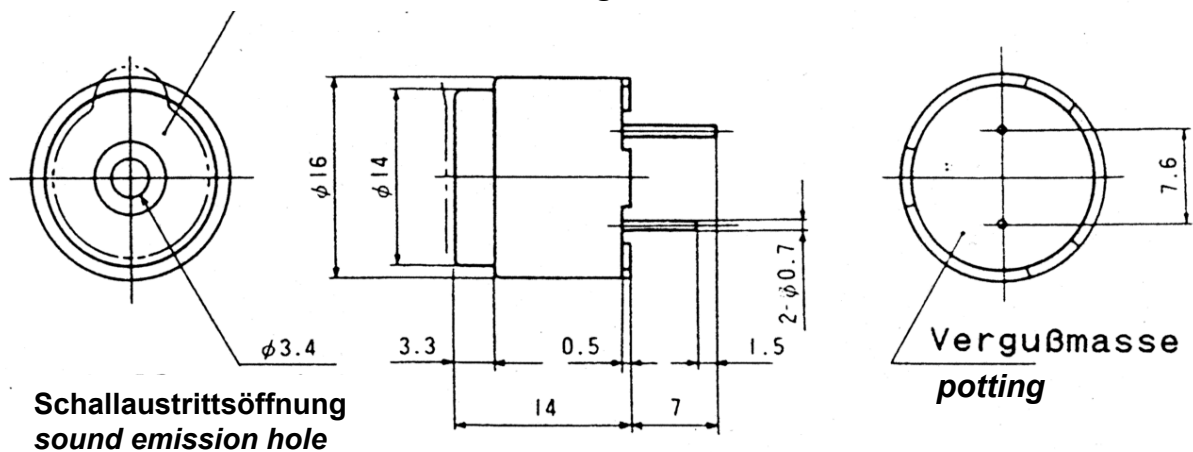
# F/DG 06 P

## Buzzer

Technische Daten Techn. Terms	Bedingungen Conditions	Wert Value
Betriebsspannungsbereich <i>Operating Voltage</i>	DC	3...12V
Nennspannung <i>Rated Voltage</i>	DC	6V
Max. Stromaufnahme <i>Current Consumption</i>	Rechteck/square 2048Hz Signal	40 mA
Lautstärke <i>SPL</i>	Abstand <i>Distance</i> 10cm	≥85 dB
Resonanzfrequenz <i>Frequency</i>		2048 Hz
Spulenwiderstand / <i>Coil resistance</i>		45 Ω ± 7
Spulenimpedanz / <i>Coil impedance</i>	Sinusspannung <i>sine</i> 2048 Hz Meßstrom <i>measured curr.</i> 60µA	110 Ω
Betriebstemperatur <i>Operating Temperature</i>		-40...+ 85 °C
Lagertemperatur <i>Storage Temperature</i>		-40...+ 85°C
Gewicht <i>weight</i>		7 g
Polaritätskennzeichnung <i>marking of polarity</i>	+ Zeichen seitlich am Gehäuse + <i>marking sideways at the housing</i>	

## Zeichnungen *Drawings*

Ohne Schutzfolie *without masking labels*



Diese Zeichnung ist unser Eigentum. Vervielfältigung unbefugte Verwertung, Mitteilung an andere ist strafbar und Schadensersatzpflichtig

<b>DIGISOUND</b>	Halbzeug, Werkstoff		Untolerierte Maße	Zeichn.-Nr. <b>020327.2B</b>
			Maßstab	Ersatz f. Zeichn. <b>Page/Blatt 2 of/von 2</b>
Vervielfält.-Pause Nr.	Tag	Name	And.zust.	And.-Mittlg. Nr.
Arbeitspause Nr.	gezeichnet			
	bearbeitet	27.03.02 Ni.		
	geprüft			
	normgepr.			
<b>F/DG 06 P</b>				