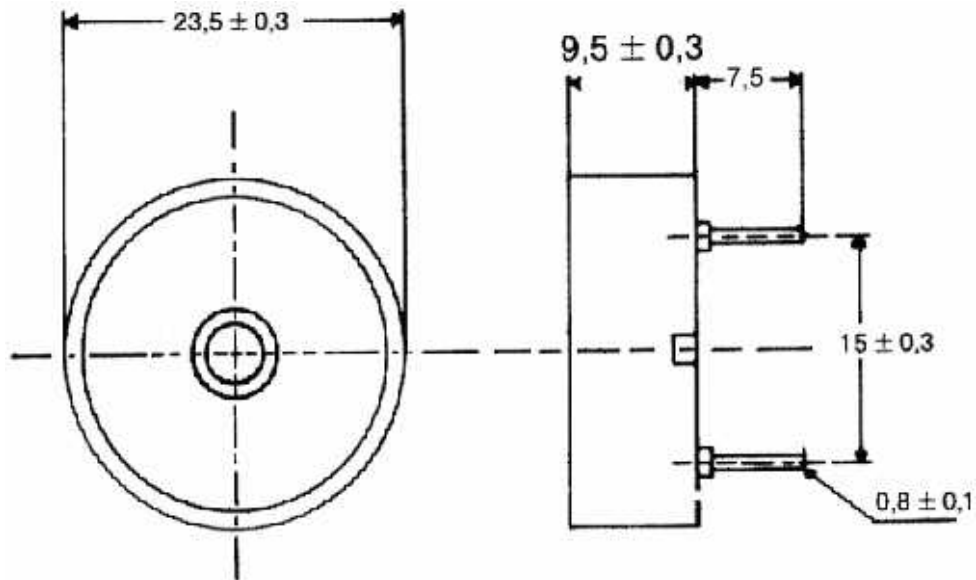


# F/CM 04P LF

Characteristics <i>Kennwerte</i>	Condition/Remark <i>Bedingungen/Kommentar</i>	Value <i>Wert</i>
Operating Voltage <i>Betriebsspannung</i>	DC	3...15V
Rated Voltage <i>Nennspannung</i>	DC	12V
Sound Pressure Level <i>Lautstärke[Schalldruckpegel]</i>	at <i>bei</i> 12VDC / 10cm	>90dBA
Resonant Frequency <i>Resonanzfrequenz</i>		3.3 ± 0.5kHz
Current Consumption <i>Stromaufnahme</i>	at <i>bei</i> 12VDC	<15mA
Operating Temperature <i>Betriebs-Temperatur</i>		-20 ...+70 °C
Storage Temperature <i>Lagerungs-Temperatur</i>		-20 ...+70 °C
Weight <i>Gewicht</i>		3g
Hand soldering condition <i>Handlötung</i>	Solder Iron temperature: Duration <i>Dauer</i> :	280-300 °C max. 3 sec.

## Drawings *Zeichnungen*



Diese Zeichnung ist unser Eigentum. Vervielfältigung unbefugte Verwertung, Mitteilung an andere ist strafbar und Schadensersatzpflichtig

<b>DIGISOUND</b>	Halbzeug, Werkstoff				Untolerierte Maße	Zeichn.-Nr. <b>050824.1B</b>
					Maßstab	Ersatz f. Zeichn. Page/Blatt 1 of/von 1
Vervielfält.-Pause Nr.	Tag	Name	And. zust.	And.-Mittlg. Nr.	Tag	Name
Arbeitspause Nr.	gezeichnet	bearbeitet	geprüft	normgepr.	1	Lötbedine, 20.12.05 FM
<b>F/CM 04P LF</b>						