

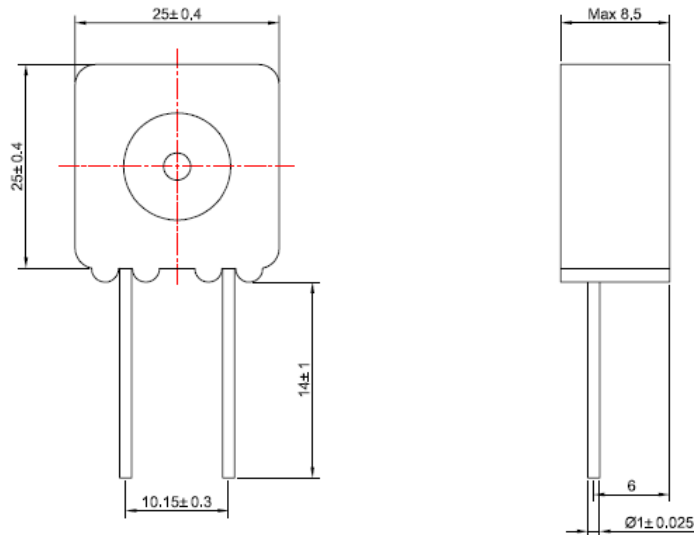
F/BC17-S LF

Piezoceramic sounder

| Characteristics <i>Kennwerte</i> | Condition/Remark <i>Bedingungen/Kommentar</i> | Value <i>Wert</i> |
|---|--|------------------------------|
| Operating Voltage <i>Betriebsspannung</i> | | 3-40Vp-p |
| Rate Voltage <i>Nennspannung</i> | | 12Vp-p |
| Sound Pressure Level <i>Lautstärke[Schalldruckpegel]</i> | at <i>bei</i> 400Hz/12Vp-p / 10cm | ≥79dBA |
| Capacitance <i>Kapazität</i> | 120Hz/0,1V | 23nF ±30% |
| Current consumption <i>Stromaufnahme</i> | | ≤ 3 mA |
| Operating temperature <i>Betriebstemperatur</i> | | -20 ...+70°C |
| Storage temperature <i>Lagertemperatur</i> | | -30 ...+80°C |
| Weight <i>Gewicht</i> | | 5g |
| Housing material and color <i>Gehäuse Material und Farbe</i> | | PPO / black PPO / schwarz |
| RoHS | | yes <i>ja</i> |
| Soldering condition <i>Lötbedingung</i> | Temperature <i>Temperatur</i> | 250 +/- 10°C |
| Manual soldering <i>Handlöten</i> | Duration <i>Dauer</i> | 5 +/- 0,5 sec |

Drawings *Zeichnungen*

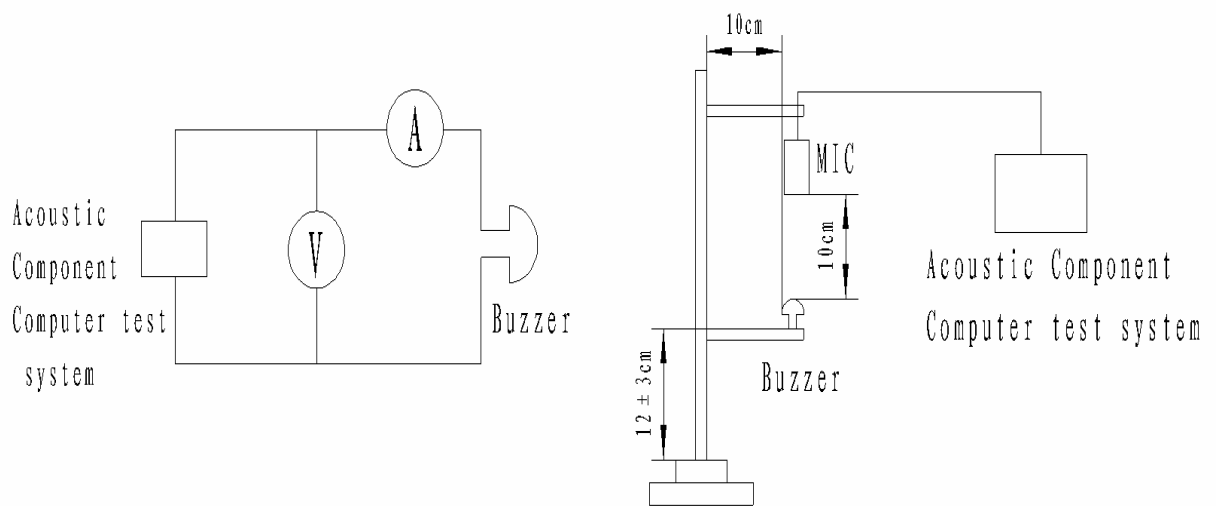
Unit: mm
Tolerance: ±0.5mm Except Specified



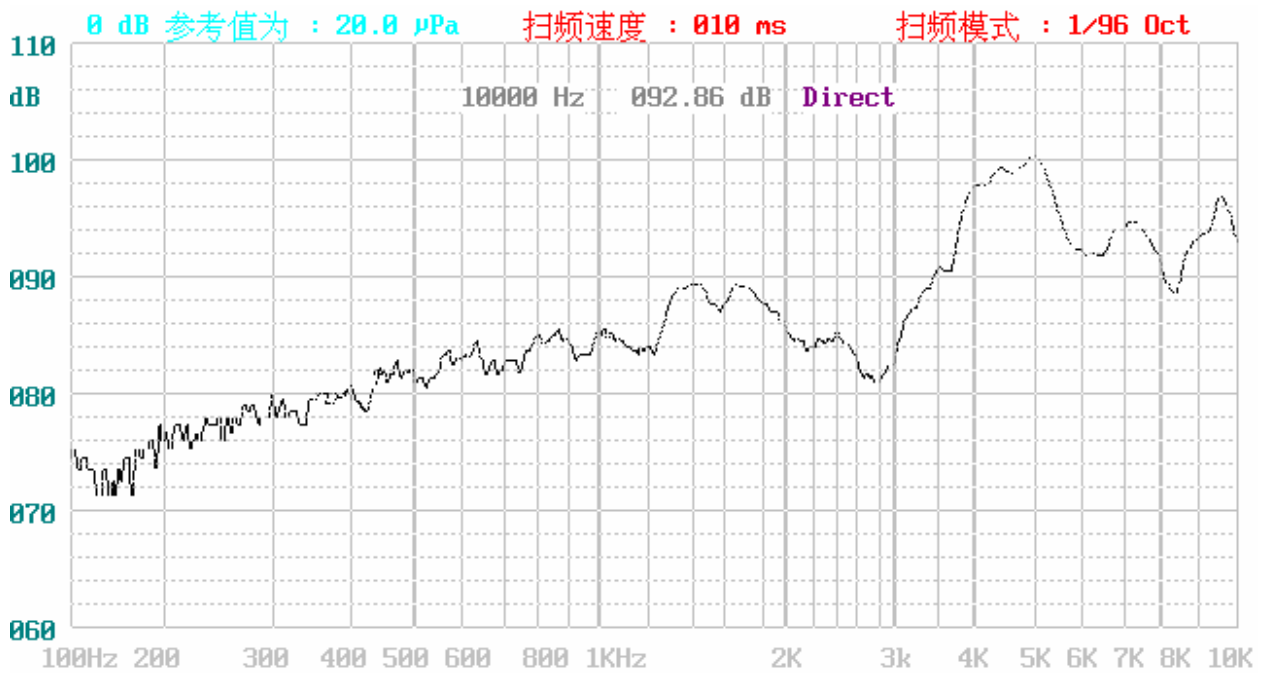
Diese Zeichnung ist unser Eigentum. Vervielfältigung unbefugte Verwertung, Mitteilung an andere ist strafbar und Schadensersatzpflichtig

| | | | | | | | | |
|------------------------|---------------------|----------|------------|------------------|-------------------|------|--|--|
| DIGISOUND® | Halbzeug, Werkstoff | | | | Untolerierte Maße | | Zeichn.-Nr. 091222.5B | |
| | | | | | Maßstab | | Ersatz f. Zeichn. Page/Blatt 1 of/von 4 | |
| Vervielfält.-Pause Nr. | Tag | Name | And. zust. | And.-Mittlg. Nr. | Tag | Name | F/BC17-L LF | |
| Arbeitspause Nr. | gezeichnet | | | | | | | |
| | bearbeitet | 22.12.09 | KH | | | | | |
| | geprüft | | | | | | | |
| | normgepr. | | | | | | | |

TEST METHOD:



FREQUENCY RESPONSE:



Diese Zeichnung ist unser Eigentum. Vervielfältigung unbefugte Verwertung, Mitteilung an andere ist strafbar und Schadensersatzpflichtig

| | | | | | | | | |
|-------------------|---------------------|-----------|-----------------|-----|-------------------|--------------------|--|--|
| DIGISOUND® | Halbzeug, Werkstoff | | | | Untolerierte Maße | | Zeichn.-Nr. 091222.5B | |
| | | | | | Maßstab | | Ersatz f. Zeichn. Page/Blatt 2 of/von 4 | |
| Tag | Name | And.zust. | And.-Mittlg.Nr. | Tag | Name | F/BC17-L LF | | |
| gezeichnet | | | | | | | | |
| bearbeitet | 22.12.09 | KH | | | | | | |
| geprüft | | | | | | | | |
| normgepr. | | | | | | | | |

Vervielfält.-Pause Nr.

Arbeitspause Nr.

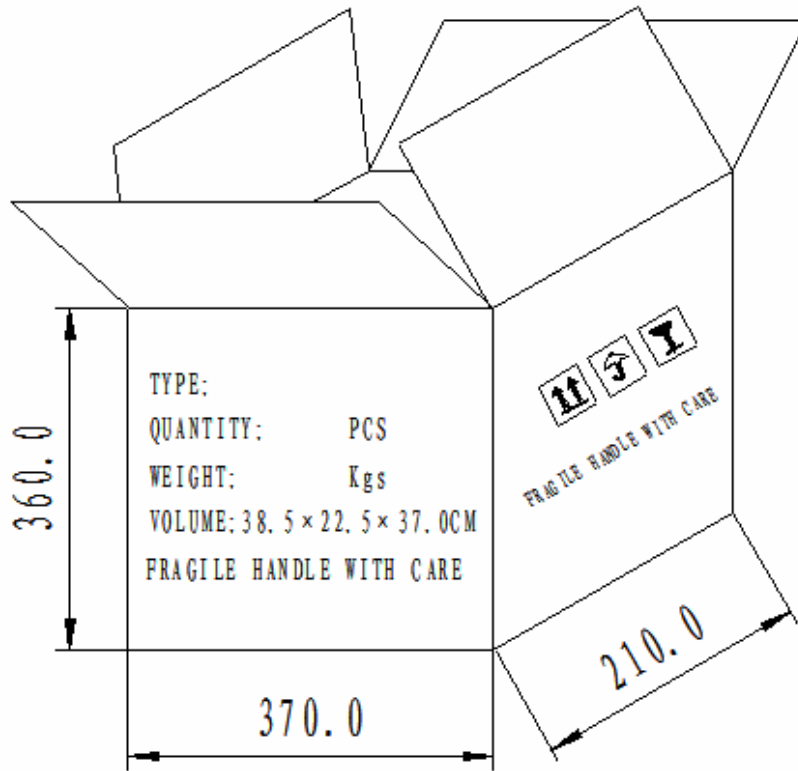
RELIABILITY TEST:

| NO. | ITEM | TESTING CONDITION | VARIANCE AFTER TEST |
|-----|------------------------|---|--|
| 1 | Humidity | 80±5°C, 93(+2/-3)%RH, 96HRS | All specifications must be satisfied after the test. |
| 2 | High temp. | +80±2°C, 96HRS | |
| 3 | Low temp. | -30±2°C, 96HRS | |
| 4 | Temperature Cycling | -30±2°C, 30minutes room temp. 15 minutes +80±2°C, 30 minutes room temp. 15 minutes 5 cycles | |
| 5 | Drop test | 3 times from height of 70cm onto the surface of 10mm thick wooden board. | |
| 6 | Vibration test | Make the test for the directions of X Y and Z (total 0.5 hours). To-and-fro sweep time (from 10 to 55 Hz and then 55 to 10) under single amplitude of 1.0mm is 1 minute. | |
| 7 | Wave Soldering | | |
| 8 | Solder heat resistance | The part leads (pins) shall be immersed in molten solder maintained at 250±10°C for a period of 30 seconds. | |

Diese Zeichnung ist unser Eigentum. Vervielfältigung unbefugte Verwertung, Mitteilung an andere ist strafbar und Schadensersatzpflichtig

| | | | | | | | | |
|------------------------|---------------------|------------|------------|------------------|-------------------|------|--|--|
| DIGISOUND® | Halbzeug, Werkstoff | | | | Untolerierte Maße | | Zeichn.-Nr. 091222.5B | |
| | | | | | Maßstab | | Ersatz f. Zeichn. Page/Blatt 3 of/von 4 | |
| Vervielfält.-Pause Nr. | Tag | Name | And. zust. | And.-Mittlg. Nr. | Tag | Name | F/BC17-L LF | |
| Arbeitspause Nr. | gezeichnet | bearbeitet | | | | | | |
| | 22.12.09 | KH | | | | | | |
| | geprüft | | | | | | | |
| | normgepr. | | | | | | | |

Packing Verpackung



NOTES:

1. 100 PCS per tray
2. Total 10 trays per carton
3. Total 1000 PCS per carton
4. Volume: 38.5 x 22.5 x 37.0cm
5. 图纸所示尺寸为外箱内壁尺寸. (mm)
6. N.W.: 5kg G.W.: 6kg

Diese Zeichnung ist unser Eigentum. Vervielfältigung unbefugte Verwertung, Mitteilung an andere ist strafbar und Schadensersatzpflichtig

| | | | | | | |
|------------------------|---------------------|----------|------------|------------------|-------------------|--|
| DIGISOUND® | Halbzeug, Werkstoff | | | | Untolerierte Maße | Zeichn.-Nr. 091222.5B |
| | | | | | Maßstab | Ersatz f. Zeichn. Page/Blatt 4 of/von 4 |
| Vervielfält.-Pause Nr. | Tag | Name | And. zust. | And.-Mittlg. Nr. | Tag | Name |
| Arbeitspause Nr. | gezeichnet | | | | | |
| | bearbeitet | 22.12.09 | KH | | | |
| | geprüft | | | | | |
| | normgepr. | | | | | |
| F/BC17-L LF | | | | | | |