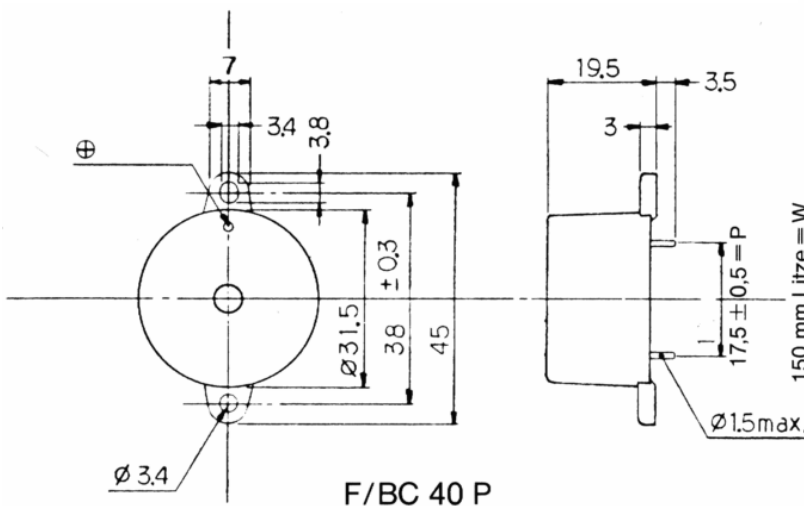
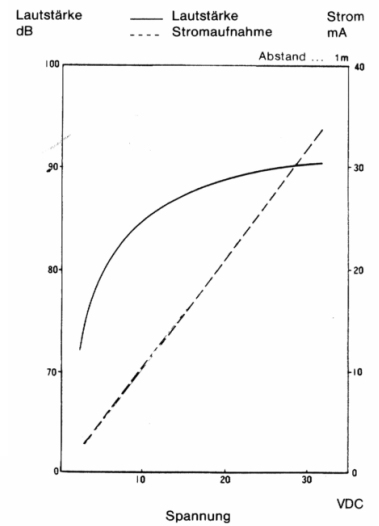


F/BC 40 P/W-DR

Technical terms *Technische Daten*

Operating Voltage <i>Betriebsspannung</i>	2,4 – 32 V
Rated Voltage <i>Nennspannung</i>	9 V
Current consumption <i>Stromaufnahme</i>	12 mA
Sound Pressure Level <i>Lautstärke</i>	≥ 90 dB / 10cm
Frequency <i>Frequenz</i>	3,1 kHz ± 500 Hz
Operating temperature <i>Betriebstemperatur</i>	- 20 ... + 60 °C
Storage temperature <i>Lagertemperatur</i>	- 30... + 70 °C
Weight <i>Gewicht</i>	8 g
P = Pins Pinausführung	
W = Wire Drahtausführung, 150 mm Litze	

Drawing *Zeichnung*



Diese Zeichnung ist unser Eigentum. Vervielfältigung unbefugte Verwertung, Mitteilung an andere ist strafbar und Schadensersatzpflichtig

	<i>Halbzeug, Werkstoff</i>					<i>Untolerierte Maße</i> ± 0.5 mm	<i>Zeichn.-Nr.</i> 090122.2B
						<i>Maßstab</i>	<i>Ersatz f. Zeichn.</i> Page/Blatt 1 at/von 1
<i>Tag</i>	<i>Name</i>	<i>And. zust.</i>	<i>And.-Mittlg. Nr.</i>	<i>Tag</i>	<i>Name</i>	F/BC 40 P/W-DR	
gezeichnet							
bearbeitet	22.01.09	MZ					
geprüft							
normgepr.							

Vervielfält.-Pause Nr.

Arbeitspause Nr.