

DIGIMOUNT WBT

Multitone Platformsounder (Detector base sounder)

<u>Techn. Terms</u>	<u>Conditions</u>	<u>Value</u>
Rated Voltage	DC	12V/24V
Operating Voltage	DC	10 – 30V
Current Consumption	at 24V	max. 30mA
Sound Output (SPL)	@ 1m distance/tone 5 and 12V	92±2dB
For tone 1,3 and 8: Difference between SPL @10V and 28V:		< 6dB
2 nd tone selectable by terminal block regarding tone-table		
Environmental Protection		IP 44
Operating Temperature		-20 ... +70°C
Material of Housing		ABS 20
Colours	Signal White RAL 9003, Signal Red RAL 3001	
Synchronisation	Tones starts at zero point after every switching	

Tone-table

No.	Code	Frequency Hz	2 nd tone no.	Mod.	designation	SPL /12V /24V dB(A)	Ib /12V /24V mA	SPL /24V /24V dB(A)	I/mA /24V mA	Tone
1	000	<i>Sweeping</i> 800 to 970	6	1 Hz	Medium Sweep	88	12	93	16	
2	001	<i>Continuous</i> 2850	6	-	-	92	14	98	28	
3	010	<i>Sweeping</i> 2400 to 2850	2	7 Hz	Fast Sweep	89	12	94	17	
4	011	<i>Sweeping</i> 500 to 1200	6	0.33 Hz	Slow Whoop	91	12	95	16	
5	100	<i>Sweeping</i> 1200 to 500	6	1 Hz	DIN Tone	91	11	94	15	
6	101	<i>Continuous</i> 970	6	-	-	86	11	90	17	
7	110	<i>Intermittent tone</i> 970	8	-	-	85	11	89	17	
8	111	<i>Intermittent tonef</i> 2850	7	-	-	91	14	96	28	

Diese Zeichnung ist unser Eigentum. Vervielfältigung unbefugte Verwertung, Mitteilung an andere ist strafbar und Schadensersatzpflichtig

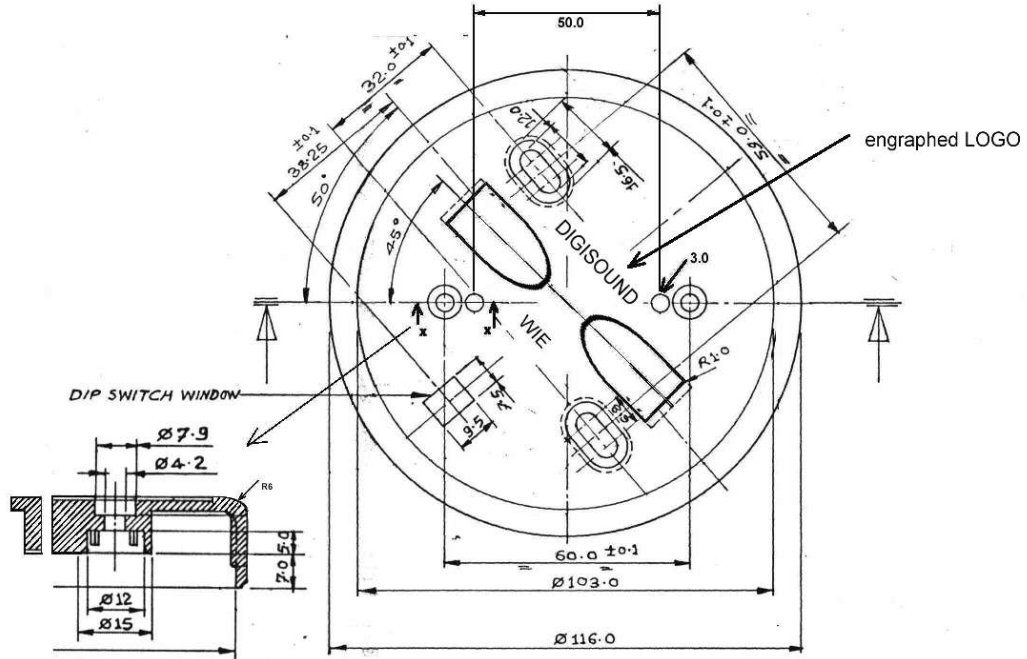
	Halbzeug, Werkstoff				Untolerierte Maße		Zeichn.-Nr. 010830.1S	
					Maßstab		Ersatz f. Zeichn. Page/Blatt 1 of/von 3	
Tag	Name	And. zust.	And.-Mittlg. Nr.	Tag	Name	DIGI-MOUNT WBT Multitone Platformsounder		
gezeichnet								
bearbeitet	30/08/01	MW						
geprüft								
normgepr.								

Vervielfält.-Pause Nr.

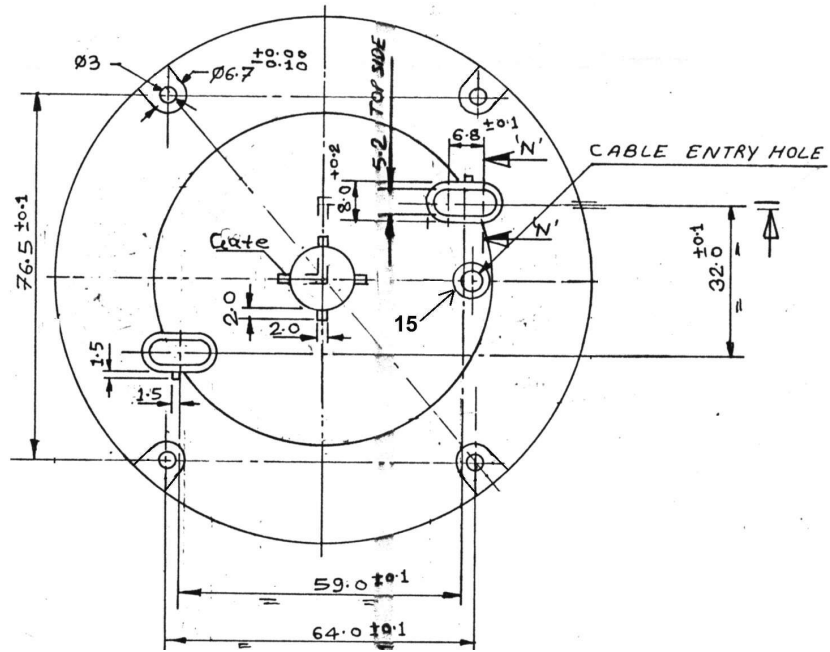
Arbeitspause Nr.

Drawings:

Top view:



Middle-Part:



Diese Zeichnung ist unser Eigentum. Vervielfältigung unbefugte Verwertung, Mitteilung an andere ist strafbar und Schadensersatzpflichtig

DIGISOUND	Halbzeug, Werkstoff				Untolerierte Maße		Zeichn.-Nr. 010830.1S	
					Maßstab		Ersatz f. Zeichn. Page/Blatt 2 of/ von 3	
Vervielfält.-Pause Nr.	Tag	Name	And. zust.	And.-Mittlg. Nr.	Tag	Name	DIGI-MOUNT WBT Multitone Plattformsonder	
Arbeitspause Nr.	gezeichnet	bearbeitet	geprüft	normgepr.	30/08/01	MW		

