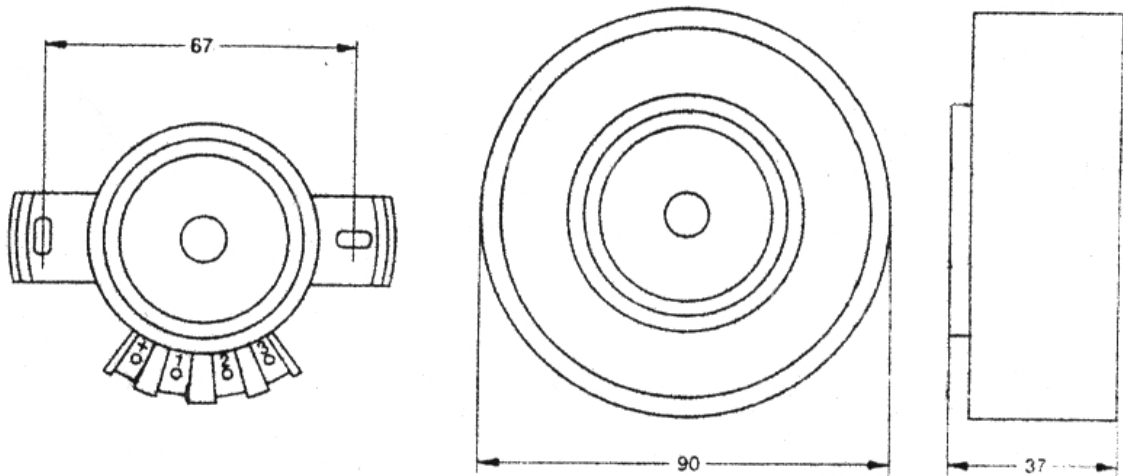


D/U2-50 P2 12V

Siren Sirene

Characteristics <i>Kennwerte</i>	Condition/Remark <i>Bedingung/Kommentar</i>	Value <i>Wert</i>
Operating voltage <i>Betriebsspannung</i> 16V	DC	6 ...
Rated voltage <i>Nennspannung</i>	DC	12V
Current consumption <i>Stromaufnahme</i>		17 mA
Sound pressure level [SPL] <i>Schalldruckpegel [SPL]</i>	in <i>in</i> 100 cm	95dB±2dB
Frequency <i>Frequenz</i>		2.7kHz ± 0.5kHz
Temperature range <i>Temperaturbereich</i>		-20 ... +65°C
Weight <i>Gewicht</i>		135g

Drawings *Zeichnungen*



Diese Zeichnung ist unser Eigentum. Vervielfältigung unbefugte Verwertung, Mitteilung an andere ist strafbar und Schadensersatzpflichtig

	Halbzeug, Werkstoff				Untolerierte Maße	Zeichn.-Nr. 960731.1
					Maßstab	Ersatz f. Zeichn. Page/Seite 1 of/von 1
Vervielfält.-Pause Nr.	Tag	Name	And. zust.	And.-Mittlg. Nr.	Tag	Name
Arbeitspause Nr.	gezeichnet					
	bearbeitet	05.11.98				
	geprüft	05.11.98				
	normgepr.					
D/U2-50 P2 12V						