

# B/SE 0108-2 AC

## Multitone Sounder

Technische Daten <i>Techn. Terms</i>	Bedingungen/ <i>Conditions</i>	Wert/ <i>Value</i>
Nennspannung <i>Rated Voltage</i>	AC	230V
Betriebsspannung <i>Operating Voltage</i>	AC	98 – 260V
Stromaufnahme <i>Current Consumption</i>	max. bei 110/230V/ <i>max. at 110/230V</i>	15/32 mA
Lautstärke <i>Sound Output (SPL)</i>	in 1m Abstand bei DIN-Ton und 230V/ @ 1m distance/ <i>DIN-tone and 230V</i>	104±3dB
Schutzklasse <i>Environmental Protection</i>	mit hohem Unterteil / <i>with deep base</i> mit flachem Unterteil / <i>with small base</i>	IP 65 IP 54
Betriebstemperatur <i>Operating Temperature</i>		-40 ... +70°C
Gehäusematerial <i>Material of Housing</i>		ABS 20
Farben <i>Colours:</i>	Weiß / <i>White</i> RAL 9010, Signal Rot / <i>Signal Red</i> RAL 3001	
Synchronisation:	automatisch / <i>tones starts at zero point after every switching</i>	
Keine Tonabgabe bei Spannung / <i>no tone/noise at voltage</i>		< 24 V

### TONARTEN-TABELLE/ *Tone-table*

Nr.	Code	Frequenz/ <i>Frequency</i> Hz	Mod.	Bezeichnung/ <i>designation</i>	SPL /98 - 260V ± 3 dB(A)	Tonarten-Grafik
1	000	An- und abschwellender Ton <i>Sweeping 800 bis/to 1000</i>	1 Hz	Medium Sweep	106	
2	001	Konstant/ <i>Continuous</i> 2900	-	-	114	
3	010	An- und abschwellender Ton <i>Sweeping 2400 bis/to 2900</i>	7 Hz	Fast Sweep	112	
4	011	An- und abschwellender Ton <i>Sweeping 500 bis/to 1200</i>	0.33 Hz	Slow Whoop	106	
5	100	An- und abschwellender Ton <i>Sweeping 1200 bis/to 500</i>	1 Hz	DIN Tone	104	
6	101	Konstant/ <i>Continuous</i> 1000	-	-	106	
7	110	Alternierend/ <i>Alternating</i> An/Aus <i>ON/OFF</i> 1000	-	-	107	
8	111	Alternierend/ <i>Alternating</i> An/Aus <i>ON/OFF</i> 2900	-	-	113	

Diese Zeichnung ist unser Eigentum. Vervielfältigung unbefugte Verwertung, Mitteilung an andere ist strafbar und Schadensersatzpflichtig

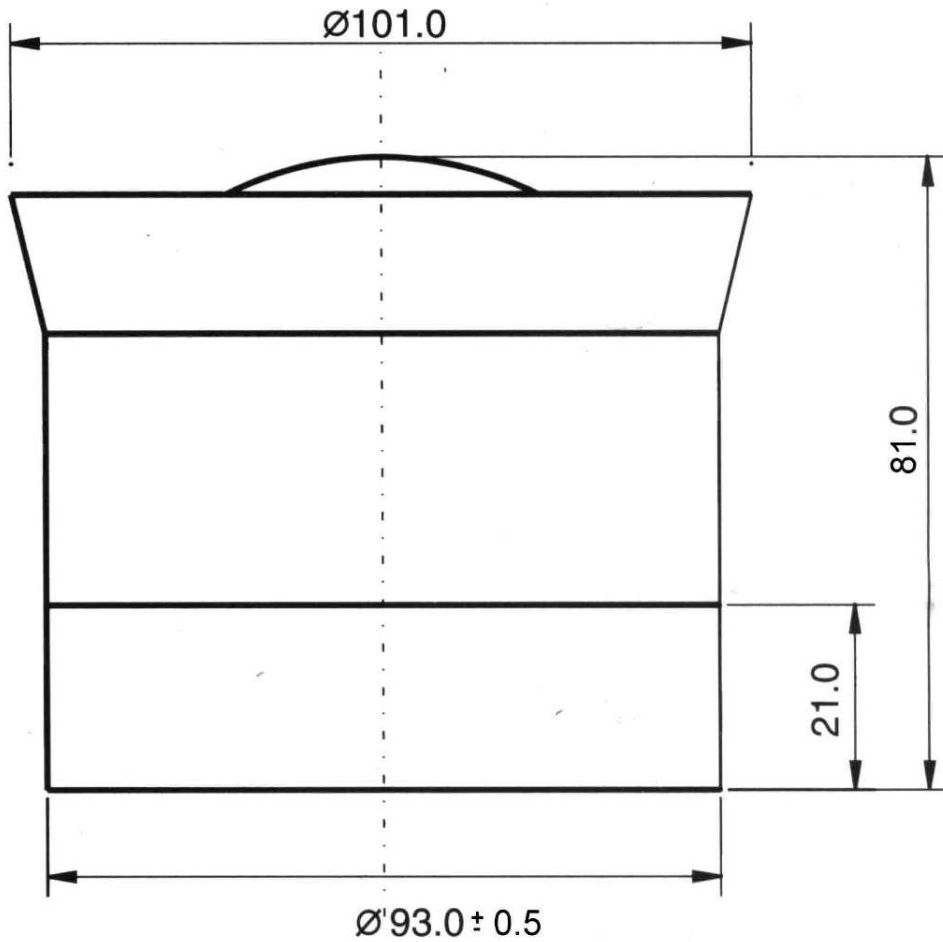
	<i>Halbzeug, Werkstoff</i>				<i>Untolerierte Maße</i>		<i>Zeichn.-Nr.</i> <b>010119.1S</b>	
					<i>Maßstab</i>		<i>Ersatz f. Zeichn.</i> <b>Page/Blatt 1 of/von 3</b>	
<i>Tag</i>	<i>Name</i>	<i>And. zust.</i>	<i>And.-Mittlg. Nr.</i>	<i>Tag</i>	<i>Name</i>	<b>B/SE 0108-2 AC</b>		
gezeichnet		1	Op.- Volt.	04.04.01	MW			
bearbeitet	19.01.01	Wiech.						
geprüft								
normgepr.								

Vervielfält.-Pause Nr.


Arbeitspause Nr.

# Abmessungen/ drawings

(mit flachem Unterteil / with small base)



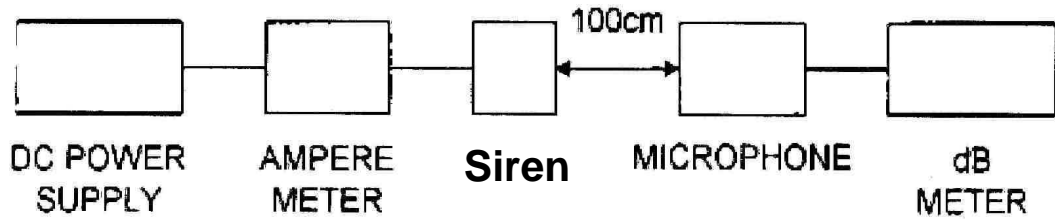
Diese Zeichnung ist unser Eigentum. Vervielfältigung unbefugte Verwertung, Mitteilung an andere ist strafbar und Schadensersatzpflichtig

	Halbzeug, Werkstoff					Untolerierte Maße	Zeichn.-Nr. <b>010119.1S</b>
						Maßstab	Ersatz f. Zeichn. Page/Blatt 2 of/von 3
Tag	Name	And. zust.	And.-Mittlg. Nr.	Tag	Name	B/SE 0108-2 AC	
gezeichnet		1	Op. - Volt.	04.04.01	MW		
bearbeitet	19.01.01	Wiech.					
geprüft							
normgepr.							

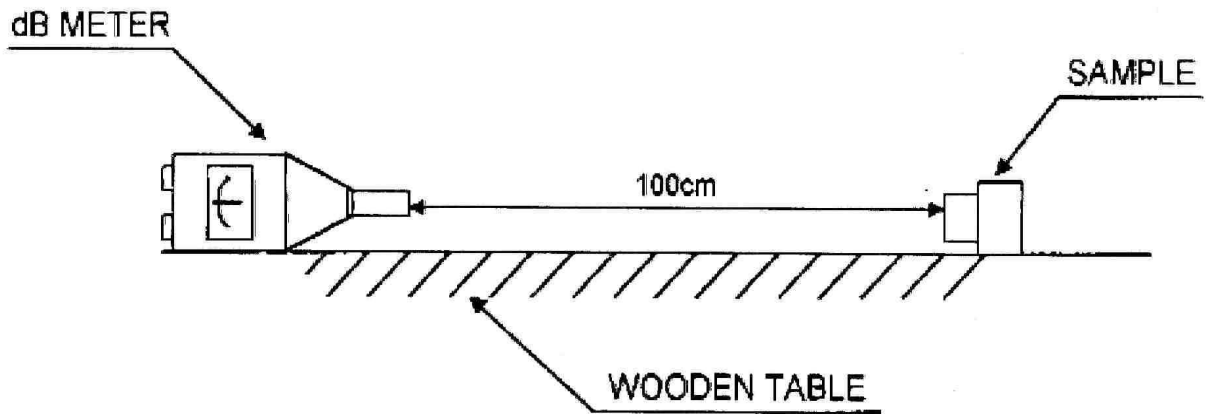
Vervielfält.-Pause Nr.

Arbeitspause Nr.

Meßbedingungen zur Lautstärkeangaben /  
Measurement conditions for SPL-Parameters:



In the measuring test, buzzers are placed as follows:



Diese Zeichnung ist unser Eigentum. Vervielfältigung unbefugte Verwertung, Mitteilung an andere ist strafbar und Schadensersatzpflichtig

<b>DIGISOUND</b> ®	Halbzeug, Werkstoff					Untolerierte Maße	Zeichn.-Nr. <b>010119.1S</b>
						Maßstab	Ersatz f. Zeichn. Blatt/Page 3 von/of 3
Tag	Name	And. zust.	And.-Mittlg. Nr.	Tag	Name	<b>B/SE 0108-2 AC</b>	
gezeichnet		1	Op.- Volt.	04.04.01	MW		
bearbeitet	19.01.01	Wiech.					
geprüft							
normgepr.							

Vervielfält.-Pause Nr.

Arbeitspause Nr.