

B/SE 108-2


Multifunktions-Warnsirene
Multitone Sounder

<u>Technische Daten / Techn. Terms</u>	<u>Bedingungen/Conditions</u>	<u>Wert/Value</u>
Betriebsspannung <i>Operating Voltage</i>	@ 12 V _{DC} @ 24 V _{DC}	10 - 20 V 20 - 28 V
Stromaufnahme <i>Current Consumption</i>	max. bei at 24V	32 mA
Schutzart <i>Ingress Protection</i>	mit Standard Base / with standard base	IP 54
Gehäusematerial <i>Housing Material</i>	white RAL 9010, red RAL 3001	ABS 20
Betriebstemperatur <i>Operating temperature</i>		-40...+70 °C
Synchronbetrieb <i>Synchron Operation</i>	automatisch <i>automatic</i>	
Lautstärke DIN Ton <i>SPL DIN tone</i>	gemäß Messaufbau DIN EN54-3:2001/A1:2002 according to setup DIN EN54-3:2001/A1:2002	

	15° / 165°	45° / 135°	75° / 105°	90°
12V	87 ± 3 dB	89 ± 3 dB	92 ± 3 dB	92 ± 3 dB
24V	95 ± 3 dB	97 ± 3 dB	99 ± 3 dB	99 ± 3 dB

Schalldruckpegelangaben gelten in horizontaler sowie vertikaler Ebene
SPL Angaben im Abstand 1m
(Messaufbau siehe Seite 4)
SPL values are valid in horizontal and vertical plane.
SPL values at distance 1m
(For measuring setup refer to page 4)

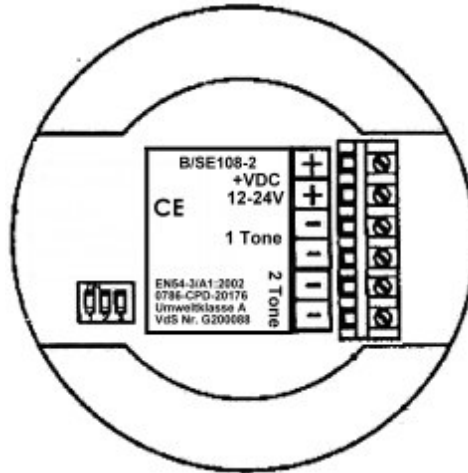
Diese Zeichnung ist unser Eigentum. Vervielfältigung unbefugte Verwertung, Mitteilung an andere ist strafbar und Schadensersatzpflichtig

	Halbzeug, Werkstoff				Untolerierte Maße	Zeichn.-Nr. 991104.1S
					Maßstab	Ersatz f. Zeichn. Page/Blatt 1 of/von 4
Vervielfält.-Pause Nr.	Tag	Name	And.zust.	And.-Mittlg. Nr.	Tag	Name
Arbeitspause Nr.	gezeichnet		1	Temp	18.08.00	MW
	bearbeitet	04.11.99	2	SPL & V	27.09.05	FM
	geprüft		3	V / I tone	23.11.06	FM
	normgepr.					
B/SE 0108-2						

Abmessungen Dimensions



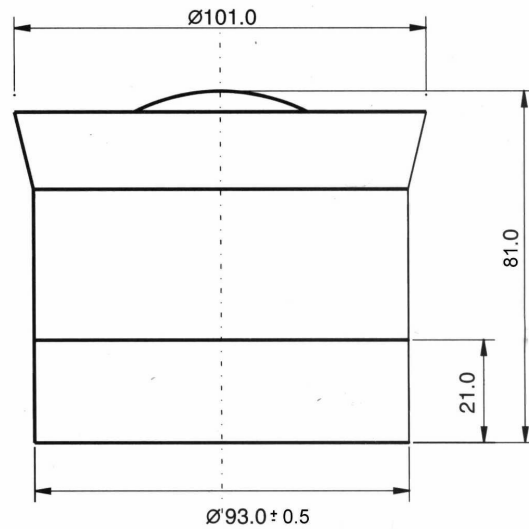
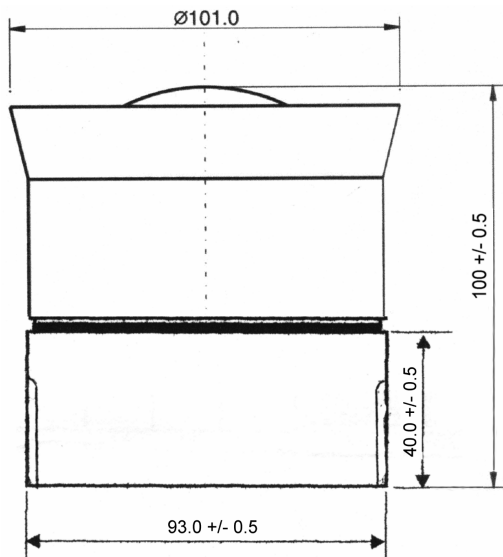
0786-CPD-20176



with deep base

with shallow base
(Standard base)

Diese Zeichnung ist unser Eigentum. Vervielfältigung unbefugte Verwertung, Mitteilung an andere ist strafbar und Schadensersatzpflichtig

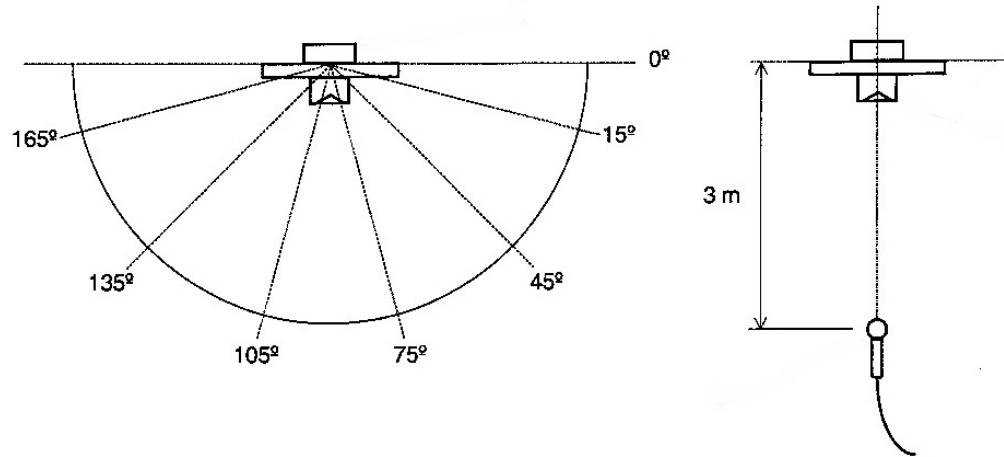


	Halbzeug, Werkstoff					Untolerierte Maße	Zeichn.-Nr. 991104.1S
						Maßstab	Ersatz f. Zeichn. Blatt/Page 3 von/of 4
Vervielfält.-Pause Nr.	Tag	Name	And. zust.	And.-Mittlg. Nr.	Tag	Name	B/SE 108-2
	04.11.99	Wiech.	1	Dravina	28.03.03	Ni	
Arbeitspause Nr.			2	CE	27.09.05	EM	

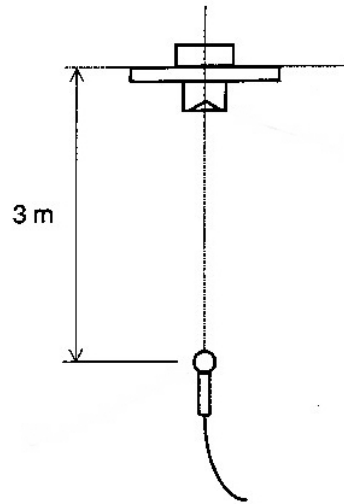
Messbedingungen Measurement conditions

SPL Angaben für den Abstand 1m werden berechnet aus: Messwert bei 3m+9,54dB
 SPL values at distance 1m are calculated from: Measurement at 3m+9,54dB

Messaufbau gemäß DIN EN54-3:2001/A1:2002 für DIN-Ton (DIN 33404,Part3)
 Für Messung in der vertikalen Ebene wird der Siganlgeber um 90° gedreht.
 Measuring setup according to DIN EN54-3:2001/A1:2002 for DIN-tone (DIN 33404,Part3)
 Siren is rotated by 90° for measurements in the vertical plane.



Aufbau für Schalldruckpegelmessung der Töne 1-4 und 6-8
 Setup for SPL measurement for tones 1-4 and 6-8



Messabstand: 3 m im Winkel 90°
 Measuring distance: 3 m at angle 90°

Diese Zeichnung ist unser Eigentum. Vervielfältigung unbefugte Verwertung, Mitteilung an andere ist strafbar und Schadensersatzpflichtig

	Halbzeug, Werkstoff					Untolerierte Maße	Zeichn.-Nr. 991104.1S
						Maßstab	Ersatz f. Zeichn. Blatt/Page 4 von/of 4
Vervielfält.-Pause Nr.	Tag	Name	And. zust.	And.-Mittlg. Nr.	Tag	Name	B/SE 108-2
	04.11.99	Wiech.	1	Setup	27.09.05	FM	
Arbeitspause Nr.							