


B/PS 250

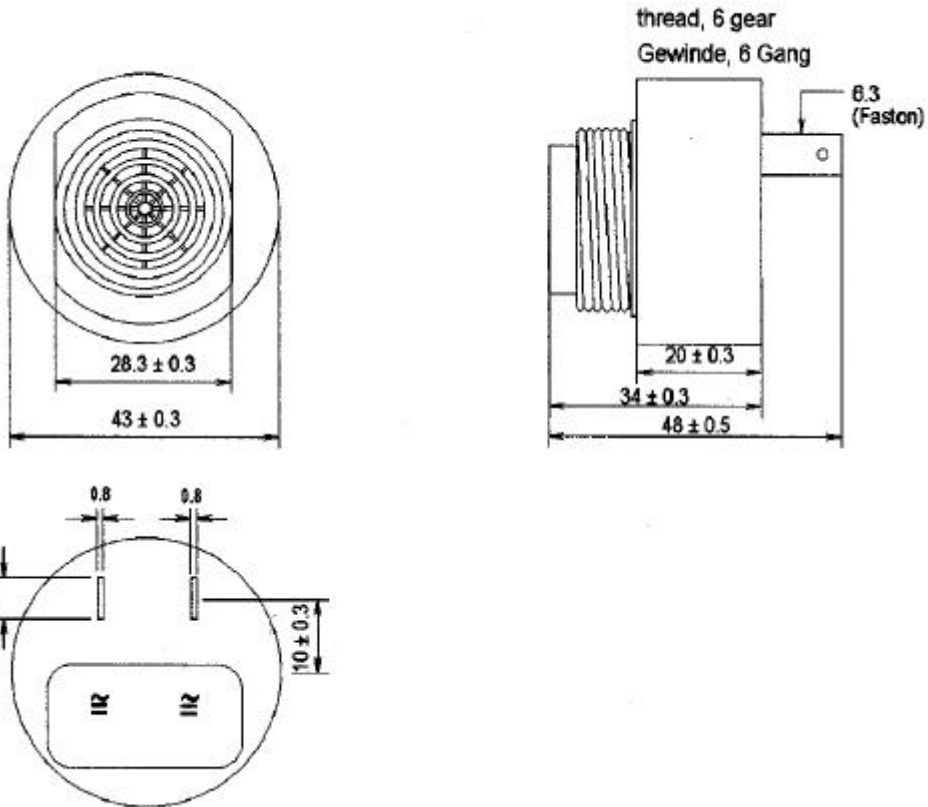
Piezobuzzer

Technische Daten Techn. Terms	Bedingungen Conditions	Wert Value
Betriebsspannungsbereich <i>Operating Voltage</i>	AC/DC	110.... 220V
Nennspannung <i>Rated Voltage</i>	AC/DC	220V
Stromaufnahme <i>Current Consumption</i>	<i>at rated Voltage</i> Bei Nennspannung	6 mA
Lautstärke <i>SPL</i>	Abstand <i>Distance</i> 1m	87 ± 3 dB
Frequenz <i>Frequency</i>		3.0 ± 0.5 kHz
Tonart <i>Tones</i>		Pulston / <i>Pulsetone</i>
Betriebstemperatur <i>Operating Temperature</i>		-40...+75 °C
Gehäusefarbe <i>Housing colour</i>		schwarz <i>black</i>
Anschluß <i>Connection</i>		Schraubklemme <i>terminal</i>
Montage <i>Mounting</i>	Loch <i>hole</i>	Ø 29 mm
Gewicht <i>weight</i>		ca. 120 g

Diese Zeichnung ist unser Eigentum. Vermehrung
 unbefugte Vervielfältigung, Mitteilung an Dritte ist
 strafbar und Schadensersatzpflichtig.

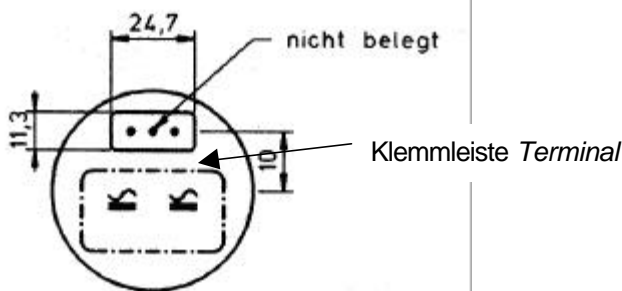
	Halbzeug, Werkstoff					Untolerierte Maße	Zeichn.-Nr. 960830.1B
						Maßstab	Ersatz f. Zeichn. Page/Blatt 1 at/von 2
Vervielfält.-Pause Nr.	Tag	Name	And. zust.	And.-Mittlg. Nr.	Tag	Name	B/PS 250
Arbeitspause	09.08.01	Wiech.					

Zeichnungen Drawings (measurement in mm)



Diese Zeichnung ist unser Eigentum. Vermehrung oder Verbreitung ohne schriftliche Genehmigung ist strafbar und Schadensersatzpflichtig.

Benutzung in Deutschland For using in Germany



DIGISOUND	Halbzeug, Werkstoff						Untolerierte Maße	Zeichn.-Nr. 960830.1B
							Maßstab	Ersatz f. Zeichn. Page/Blatt 2 at/von 2
Vervielfält.-Pause Nr.	Tag	Name	And. zust.	And.-Mittlg. Nr.	Tag	Name	B/PS 250	
	gezeichnet							
Arbeitspause	09.08.01	Wiech.						
	bearbeitet							
	geprüft							
	normgepr.							