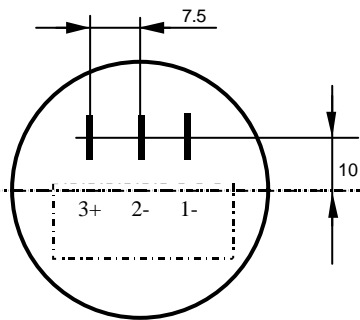
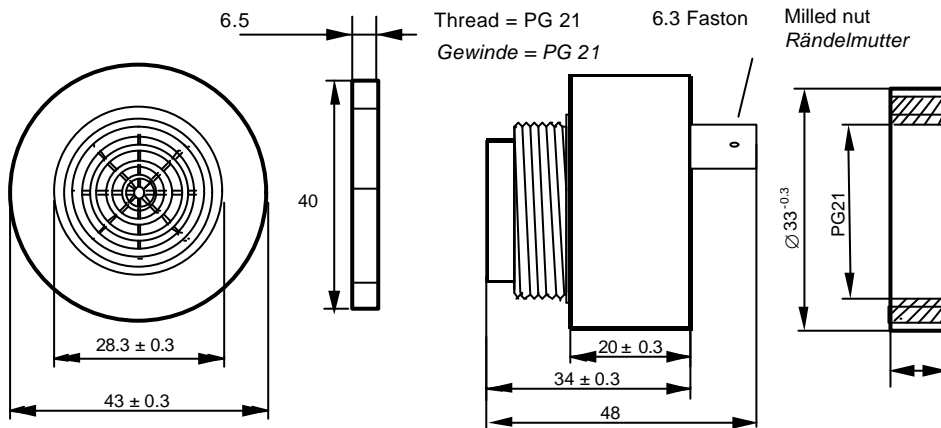


B/CP 28 100dB

Technical terms *Technische Daten*

Operating Voltage <i>Betriebsspannungsbereich</i>	5...28V DC	
S.P.L. Output <i>Schalldruckpegel</i>	95 ± 3dB	
Current Consumption <i>Stromaufnahme</i>	2 -20mA	
Frequency <i>Frequenz</i>	2.9kHz ± 500Hz	
Tone <i>Ton</i>	Pin 1 (-) – Pin 3 (+)	Continuous <i>Dauerton</i>
	Pin 2 (-) – Pin 3 (+)	Pulse Tone <i>Pulston</i>
Operating Temperature <i>Betriebstemperatur</i>	-20...+75°C	
Weight <i>Gewicht</i>	40g	
Mounting <i>Montage</i>	single hole mouting <i>Einlochmontage</i>	Ø29mm
Connection <i>Anschlüsse</i>	Faston 6.3mm	
Colour <i>Farbe</i>	grey <i>grau</i> , black <i>schwarz</i>	

Drawings *Zeichnungen*



- 1 = - (Cont.)
- 2 = - (Pulse)
- 3 = +

IP Classification:

Front *Vorderseite* IP 54

After consultation *Nach Rücksprache* IP 65 is possible
IP 65 ist möglich.

CE in accordance with EG regulation EMC 89/336/EWG

DIGISOUND

Halbzeug, Werkstoff

Untolerierte Maße

Zeichn.-Nr.

010830.1B

Maßstab

Ersatz f.
Zeichn.

Page Blatt 1 of / von 1

	Tag	Name	And. zust.	And.-Mittg. Nr.	Tag	Name
gezeichnet	30.08.01	RH				
bearbeitet						
geprüft						
normgepr.						

B/CP 28 100dB

Diese Zeichnung ist unser Eigentum. Vervielfältigung, Verbreitung, Weitergabe, Nachdruck, Kopieren, Scannen, Reproduzieren ist ohne schriftliche Genehmigung Digisound.

Vervielfält.-Pause
Nr.

Arbeitspause Nr.